

# DOMO



**DO2720**

Handleiding	Microgolfoven
Mode d'emploi	Four à micro-ondes
Gebrauchsanleitung	Mikrowelle
Instruction booklet	Microwave oven
Manual de instrucciones	Microondas
Istruzioni per l'uso	Forno a microonde
Návod k použití	Mikrovlnná trouba
Návod na použitie	Mikrovlnná rúra



PRODUCT OF **LINEA** 2000



Lees aandachtig alle instructies - bewaar deze handleiding voor latere raadpleging.  
Lisez attentivement les instructions - gardez le mode d'emploi pour utilisation ultérieure.  
Lesen Sie genau die Anweisungen - bewahren Sie die Gebrauchsanleitung für spätere Referenz auf.

Read all instructions carefully - save this instruction manual for future reference.  
Lea detenidamente todas las instrucciones - Conserve este manual para futura referencia.

Leggere con attenzione le istruzioni - conservarle per future consultazioni.  
Před použitím si důkladně přečtěte tento manuál - manuál si uschovejte i pro případ budoucího nahlédnutí.

Pred použitím si dôkladne prečítajte tento manuál - manuál si uschovajte aj pre prípad budúceho nahliadnutie.

NL	Nederlands	3
FR	Français	12
DE	Deutsch	21
EN	English	30
ES	Español	39
IT	Italiano	48
CZ	Čeština	56
SK	Slovenčina	65

## GARANTIE

Geachte klant,

Al onze producten ondergaan steeds een strenge kwaliteitscontrole, alvorens ze aan je worden aangeboden. Mocht je desondanks toch nog problemen hebben met jouw toestel, dan betreuren wij dit ten zeerste. In dat geval verzoeken wij je contact op te nemen met onze klantendienst.

Onze medewerkers zullen je met plezier verder helpen.



+32 14 21 71 91



info@linea2000.be

Maandag – Donderdag : 8.30u – 12.00u en van 13.00u – 17.00u

Vrijdag : 8.30u – 12.00u en van 13.00u – 16.30u

Dit apparaat heeft een garantietermijn van 2 jaar vanaf de datum van aankoop. Gedurende de garantieperiode zal de distributeur volledige verantwoording op zich nemen voor gebreken die aanwijsbaar berusten op materiaal- of constructiefouten. Wanneer dergelijke gebreken voorkomen, zal het apparaat, indien nodig, vervangen of gerepareerd worden. De garantieperiode van 2 jaar zal op dit moment niet terug beginnen, maar loopt verder tot 2 jaar na de aankoop van het toestel. De garantie wordt verleend op basis van het kassaticket. Indien je apparaat defect is binnen de garantietermijn van 2 jaar, dan mag je het toestel samen met het originele kassaticket binnenbrengen in de winkel waar je het toestel hebt aangekocht.

De garantie op accessoires en onderdelen die onderhevig zijn aan slijtage, bedraagt 6 maanden. De garantie en verantwoordelijkheid/aansprakelijkheid van de leverancier en fabrikant vervallen automatisch in de volgende gevallen:

- Bij het niet naleven van de instructies in deze handleiding.
- Bij verkeerde aansluiting, vb. te hoge elektrische spanning.
- Bij verkeerd, hardhandig of abnormaal gebruik.
- Bij onvoldoende of verkeerd onderhoud.
- Bij herstelling of wijziging van het toestel door de consument of niet gemachtigde derden.
- Bij gebruik van onderdelen of accessoires welke niet worden aanbevolen of geleverd door de leverancier / fabrikant.

## VEILIGHEIDSVOORSCHRIFTEN

Wanneer je elektrische toestellen gebruikt, moeten volgende veiligheidsinstructies in acht genomen worden:

- Lees deze instructies zorgvuldig door. Bewaar deze handleiding om later te raadplegen.
- Verwijder voor het eerste gebruik alle verpakkingsmaterialen en eventuele promotionele stickers. Zorg ervoor dat kinderen niet met de verpakkingsmaterialen spelen.
- Dit toestel is geschikt om te gebruiken in de huishoudelijke omgeving en in gelijkaardige omgevingen zoals:
  - Keukenhoek voor personeel van winkels, kantoren en andere gelijkaardige professionele omgevingen
  - Boerderijen
  - Hotel- en motelkamers en andere omgevingen met een residentieel karakter
  - Gastenkamers, of gelijkaardige

- Dit toestel mag gebruikt worden door kinderen vanaf 16 jaar en personen met een fysieke of sensorïële beperking of mensen met een beperkte mentale capaciteit of gebrek aan ervaring of kennis, op voorwaarde dat deze personen toezicht krijgen of instructies hebben gekregen over het gebruik van het toestel op een veilige manier en dat ze ook de gevaren kennen bij het gebruik van het toestel. Kinderen mogen niet met het toestel spelen. Het onderhoud en de reiniging van het toestel mogen niet door kinderen gebeuren tenzij ze ouder zijn dan 16 jaar en onder toezicht staan.
- Houd het toestel en de voedingskabel buiten het bereik van kinderen jonger dan 16 jaar.
- Alle herstellingen, buiten het gewone onderhoud van het toestel, moeten uitgevoerd worden door de fabrikant of zijn dienst na verkoop.
- Ongevallen of schade veroorzaakt door het niet volgen van deze regels zijn op eigen risico. Noch de fabrikant, de importeur, noch de leverancier kan daar dan verantwoordelijk voor geacht worden.

### ⚠ ELEKTRISCHE WAARSCHUWINGEN

- Om ongevallen te vermijden, mag dit toestel niet bediend worden door een externe bediening, zoals een externe timer of een aparte afstandsbediening, of op een net aangesloten worden dat regelmatig op- en afgezet wordt.
- Trek de stekker uit het stopcontact wanneer het toestel niet in gebruik is, vooraleer onderdelen te monteren of demonteren en vooraleer het toestel te reinigen. Zet eerst alle knoppen in de 'uit'-stand en trek de stekker bij de stekker zelf uit het stopcontact. Trek nooit aan de voedingskabel om de stekker uit het stopcontact te trekken.
- Kijk voor gebruik na of het voltage vermeld op het toestel overeenkomt met het voltage van het elektriciteitsnet thuis.
- De voedingskabel moet steeds aangesloten worden op een stopcontact dat geïnstalleerd en geaard is volgens de lokale standaarden en normen.
- Laat het snoer niet op een heet oppervlak of over de rand van een tafel of aanrecht hangen.
- Houd het snoer uit de buurt van scherpe randen en hete onderdelen of andere warmtebronnen. Dek het toestel niet af.
- Rol de voedingskabel volledig af om oververhitting van de kabel te voorkomen. Laat de voedingskabel niet onder of rond het toestel hangen.
- Het toestel mag niet gebruikt worden met een verlengsnoer of een stekkerdoos.
- Gebruik het toestel nooit wanneer het snoer of de stekker beschadigd is, na een slechte werking van het toestel of wanneer het toestel beschadigd is. Breng het toestel dan naar de dienst na verkoop van DOMO Elektro of het dichtstbijzijnde gekwalificeerde service center voor nazicht, reparatie of elektrische/mechanische aanpassingen. Probeer het toestel nooit eigenhandig te repareren.

### ⚠ INSTALLATIE

- Plaats het toestel nooit in de buurt van ontvlambare materialen, gassen of explosieven.
- Gebruik of bewaar het toestel niet buiten.
- Plaats het toestel altijd op een vlakke, stabiele en droge ondergrond.
- Zet dit toestel nooit op of in de buurt van een gasvuur of elektrisch vuur of op een plaats waar het in contact zou kunnen komen met een warm toestel.

### ⚠ GEBRUIK

- Gebruik het toestel enkel voor het doel waarvoor het bestemd is.
- Gebruik het toestel alleen voor huishoudelijk gebruik. De fabrikant is niet verantwoordelijk voor ongelukken die een gevolg zijn van verkeerd gebruik van het toestel, of het niet naleven van de regels zoals ze vermeld zijn in deze handleiding.
- Laat een werkend toestel niet zonder toezicht achter.

- Gebruik dit toestel niet met natte handen.
- Het gebruik van accessoires die niet aanbevolen of verkocht worden door de fabrikant, kan brand, elektrische schokken of verwondingen veroorzaken. Gebruik enkel de originele accessoires die bij het toestel meegeleverd worden.

### ⚠ REINIGING EN ONDERHOUD

- Dompel het toestel, de voedingskabel of de stekker nooit onder in water of een andere vloeistof. Dit om elektrische schokken of brand te voorkomen.
- Als het toestel niet goed onderhouden wordt, kan dit de levensduur van het toestel drastisch verminderen en een gevaarlijke situatie veroorzaken.

### ⚠ PRODUCTSPECIFIEKE WAARSCHUWINGEN



Het toestel kan warm worden tijdens het gebruik. Houd het elektrisch snoer weg van hete onderdelen en dek het toestel niet af.

Om het risico op brand, elektrocutie, blessures of blootstelling aan microgolven te voorkomen, moet je volgende veiligheidsmaatregelen in acht nemen:

- Waarschuwing: vloeistoffen en andere voedingsmiddelen mogen niet opgewarmd worden in gesloten containers, er bestaat een risico op explosie.
- **WAARSCHUWING:** Het is gevaarlijk voor een niet-gekwalificeerd persoon om service of reparatie uit te voeren waarbij de behuizing wordt verwijderd die bescherming biedt tegen blootstelling aan magnetronenergie.
- Gebruik alleen keukenmateriaal geschikt voor gebruik in de microgolven.
- Maak de oven regelmatig schoon, alle voedselresten moeten verwijderd worden.
- Wanneer je voedsel opwarmt in een plastic of papieren container, moet je de oven in het oog houden. De container zou kunnen ontbranden.
- Wanneer er rook ontstaat in de microgolven, verwijder dan onmiddellijk de stekker uit het stopcontact en houd de deur gesloten, om eventuele vlammen te doven.
- Laat voedsel niet overgaan worden.
- Gebruik de oven niet om dingen in te bewaren. Bewaar geen brood, koekjes, etc. in de oven.
- Verwijder draadsluiting en metalen handvatten van verpakkingen vooraleer iets in de oven te plaatsen.
- Installeer de oven alleen volgens de installatie-instructies.
- Eieren in de schaal of hele hardgekookte eieren mogen niet opgewarmd worden in de microgolven. Deze zouden kunnen exploderen, zelfs nadat de oven is uitgeschakeld.
- Gebruik het toestel alleen zoals beschreven in de handleiding. Gebruik geen schadelijke chemicaliën of dampen in dit toestel. Deze oven is enkel bedoeld om te verwarmen. Het toestel is niet geschikt voor industrieel gebruik of laboratoriumgebruik.
- Gebruik of bewaar het toestel niet buiten.
- Gebruik de oven niet in de buurt van water, in een vochtige ruimte of in de buurt van een zwembad.
- De oven kan warm worden tijdens het gebruik. Hou het elektrisch snoer weg van hete onderdelen en dek de oven niet af.
- Wanneer de microgolven niet goed proper gehouden wordt, kan dit leiden tot beschadiging en slijtage die de levensduur van het apparaat kunnen aantasten en mogelijk tot een gevaarlijke situatie kunnen leiden.
- De inhoud van babyflessen en babyvoeding moet altijd geschud of geroerd worden voor consumptie. Ook de temperatuur moet gecontroleerd worden alvorens het voedsel te gebruiken, om brandwonden te voorkomen.

- Het opwarmen van vloeistoffen in de oven kan resulteren in een verlate kookreactie van de vloeistof. Wees daarom altijd voorzichtig wanneer je de container uit de oven haalt.
- Zorg ervoor dat kinderen niet met het toestel kunnen spelen.
- Dit toestel mag niet in een kast geplaatst worden.
- Gebruik geen stoomreiniger om jouw toestel te reinigen.
- Gebruik geen agressieve schoonmaakmiddelen of scherpe voorwerpen om het glas van de deur schoon te maken, dit kan het glas beschadigen en leiden tot het barsten van het glas.
- De deur van het toestel kan warm worden tijdens het gebruik.
- De magnetron is bedoeld voor het opwarmen van voedsel en dranken. Drogen van voedsel of kleding en verwarming van warmhoudkussens, pantoffels, sponzen, vochtige doeken en dergelijke kan leiden tot risico op letsel, ontbranding of vuur.

### VOORZORGSMAATREGELEN OM BLOOTSTELLING AAN MICROGOLVENTE VOORKOMEN

- Gebruik de oven nooit met de deur open, dit kan schadelijke blootstelling aan microgolven tot gevolg hebben. Het is belangrijk om de veiligheidssluiting niet stuk te maken en er niet mee te knoeien.
- Plaats geen voorwerpen tussen de deur en de oven. Voorkom ook dat vuil of schoonmaakmiddel zich ophoopt tussen de deur en de oven.  
WAARSCHUWING: wanneer de deur of de sluiting beschadigd is, mag je de oven niet gebruiken tot dit hersteld is door een gekwalificeerd persoon.
- Wanneer het toestel niet voldoende en goed wordt onderhouden, kan dit leiden tot schade aan het toestel met een slechte werking of gevaarlijke situatie tot gevolg.

### OM HET RISICO OP VERWONDINGEN TE VERMIJDEN

- Opgelet: raak geen onderdelen binnen in de oven aan. Dit kan ernstige verwondingen of de dood tot gevolg hebben.
- Demonteer het toestel niet.
- Onjuist gebruik van het toestel en de geaarde stekker kan leiden tot elektrocutie. Schakel het toestel niet in alvorens het juist geïnstalleerd is en aangesloten op een geaard stopcontact.
- Dit toestel is voorzien van een geaarde stekker, deze moet aangesloten worden op een geaard stopcontact. Wanneer er kortsluiting zou ontstaan, zorgt de aarding ervoor dat de elektrische stroom wordt afgeleid. Contacteer een gekwalificeerd elektricien indien je niet zeker bent van jouw elektrische installatie.
- Het toestel is voorzien van een kort elektrisch snoer, ter voorkoming van struikelen of verstrikt raken in het snoer.

### MATERIALEN DIE KUNNEN GEBRUIKT WORDEN IN DE MICROGOLFOVEN

Hieronder vind je een lijst van voorwerpen die al dan niet in het toestel kunnen gebruikt worden. Indien je het voorwerp dat je wilt gebruiken niet terugvindt in deze lijst, kan je via volgende handeling nagaan of het voorwerp geschikt is voor de microgolf:

- Vul een microgolfveilige container met 250 ml koud water en plaats dit samen met het te testen voorwerp in de microgolfoven. Schakel de microgolf in op het maximum vermogen, gedurende 1 min.
- Voel voorzichtig aan het voorwerp. Wanneer het lege voorwerp warm is, is het niet geschikt voor gebruik in de microgolfoven.
- OPGELET: het voorwerp nooit langer dan 1 minuut in de microgolf opwarmen.

**Materialen die kunnen gebruikt worden:**

- Servies: alleen microgolfveilig servies. Gebruik geen servies waar barstjes in zijn of schilfertjes af zijn.
- Glazen kan: gebruik de kan altijd zonder deksel. Mag alleen gebruikt worden voor het lichtjes opwarmen. De meeste glazen kunnen zijn niet hittebestendig en kunnen dus barsten.
- Glaswerk: hittebestendig ovenglaswerk mag gebruikt worden. Let erop dat het glas geen metalen vertering of metalen onderdelen heeft. Gebruik geen gebarsten of beschadigd glas.
- Ovenkookzakjes: volgens de instructies van de fabrikant. Sluit het zakje niet met een metalen sluiting. Maak gaatjes in het zakje, zodat de stoom kan ontsnappen.
- Plastic: alleen plastic geschikt voor de microgolf. Volg de instructies van de fabrikant. Op het plastic moet steeds vermeld staan "microwave safe". Sommige plastic containers worden zacht, als het voedsel binnenin warm wordt. Kookzakjes en dichte zakjes moeten doorprikt worden om de stoom te kunnen laten ontsnappen.
- Plastic verpakking: alleen plastic die mag gebruikt worden in de microgolf. Kan gebruikt worden voor het afdekken van voedsel, om het voedsel niet te laten uitdrogen. Zorg er steeds voor dat het plastic niet in contact komt met het voedsel.
- Thermometer: alleen microgolfveilige thermometers.

**Materialen die niet mogen gebruikt worden in de microgolf:**

- Aluminium schotel: dit kan vonken veroorzaken. Leg het voedsel op een microgolfveilige schaal.
- Voedselhouder met metalen handvat: kan vonken veroorzaken. Leg het voedsel op een microgolfveilige schaal.
- Keukenmateriaal uit metaal of met metalen afwerking: metaal schermt het voedsel af van microgolfenergie. Metalen afwerking kan leiden tot vonken.
- Metalen sluitingen: kan leiden tot vonken en kan vuur doen ontstaan in de oven.
- Papier zakken: kunnen brand doen ontstaan in de oven.
- Schuimplastic: dit kan smelten of het voedsel in het schuimplastic besmetten wanneer het blootgesteld wordt aan hoge temperaturen.
- Hout: hout droogt uit in de microgolf en kan daardoor barsten of splitsen.

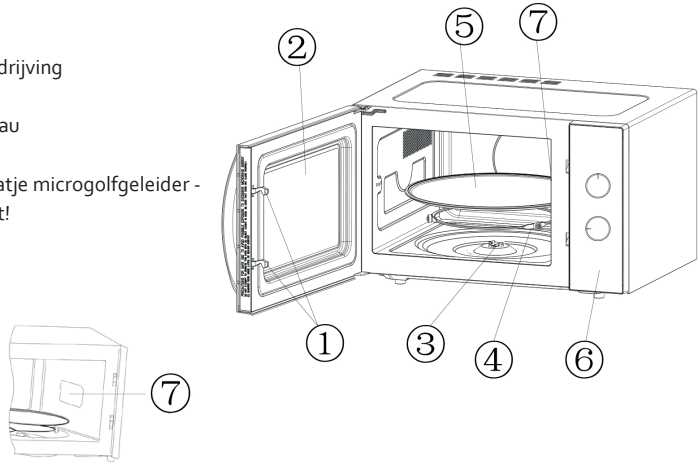
**SPECIFICATIES**

MODEL	DO2720
VOLTAGE	230 V~ 50 Hz
NOMINAAL INGANGSVERMOGEN MICROGOLF	1050 W
NOMINAAL UITGANGSVERMOGEN MICROGOLF	700 W
OVENINHOUD	20 l
DIAMETER DRAAIPLATEAU	25,5 cm
AFMETINGEN BUITENKANT	44 x 35,9 x 25,9 cm

BEWAAR DEZE INSTRUCTIES OM LATER TE RAADPLEGEN

## ONDERDELEN

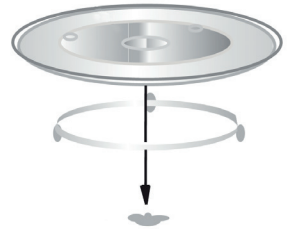
1. Veiligheidsslot
2. Kijkvenster
3. Draaiplateau-aandrijving
4. Draaiplateauring
5. Glazen draaiplateau
6. Controlepaneel
7. Beschermingsplaatje microgolfsgeleider - verwijder dit nooit!



## VOOR HET EERSTE GEBRUIK

### INSTALLATIE VAN HET DRAAIPLATEAU

- Plaats eerst de draaiplateauring in het midden van de microgolfoven.
- Plaats het draaiplateau op de ring. Zorg ervoor dat het midden van het draaiplateau past in de draaiplateau-aandrijving.

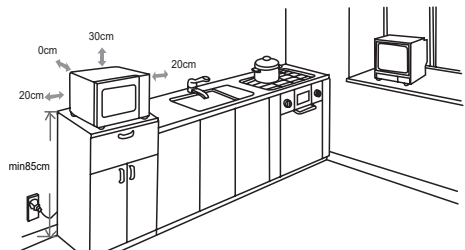


#### LET OP:

- Plaats het draaiplateau nooit ondersteboven. Zorg ervoor dat het draaiplateau steeds vrij kan draaien, zonder hinder.
- Het draaiplateau en de draairing moeten altijd gebruikt worden tijdens het koken.
- Alle voedsel en containers moeten altijd op het glazen plateau geplaatst worden tijdens het koken.
- Wanneer het glazen draaiplateau of de ring gebarsten is, moet je contact opnemen met het dichtsbijzijnde service center.  
Of bestel deze via onze webshop: [webshop.domo-elektro.be](http://webshop.domo-elektro.be).

### INSTALLATIE

- Verwijder alle verpakkingsmateriaal en accessoires.
- Controleer de oven op eventuele schade, zoals deuken of een beschadigde deur. Gebruik de oven niet wanneer hij beschadigd is.
- Verwijder de beschermende film rond het toestel, deze werd aangebracht om krassen te voorkomen.
- Kies een plaats om de microgolf te installeren, waar voldoende open ruimte is om luchttoevoer en -afvoer mogelijk te maken. De microgolfoven moet minstens 85 cm hoog staan.





Zorg ervoor dat de linker-, rechterkant minimum 20 cm van de muur of kast verwijderd zijn. De open ruimte boven de microgolfoven moet minstens 30 cm bedragen. De microgolf mag niet in een kast ingebouwd worden.

- Plaats de oven zo ver mogelijk uit de buurt van radio en tv, aangezien de oven storing zou kunnen veroorzaken.
- De microgolf moet op een droge plaats geïnstalleerd worden, weg van warmte en vocht, zoals gasbranders of watertanks.
- Het blokkeren van de luchtinlaat- en -uitlaatopening kan leiden tot schade aan het toestel.
- Zet de timer op 0 zodat het toestel zeker uit staat en steek de stekker van de oven in het stopcontact. Controleer steeds of het voltage bij je thuis overeenkomt met het voltage aangegeven op het label op je toestel.
- Waarschuwing: plaats de oven niet boven een kookfornuis of een ander warmteproducerend toestel. Dit kan het toestel beschadigen en de garantie zal niet geldig zijn.
- Het toegankelijke gedeelte van het toestel kan warm worden tijdens het gebruik.

## GEBRUIK

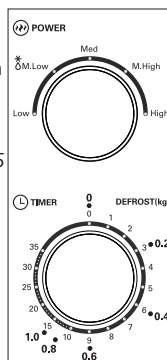
### BEDIENING

Met de bovenste knop van het controlepaneel kan je het gewenste vermogen instellen door de knop naar één van de 5 vermogens te draaien.

Met de onderste knop kan je de kooktijd selecteren door aan de knop te draaien, tot 35 minuten. Elke positie, tot en met 10 minuten, bedraagt 1 minuut. Daarna bedragen de intervallen steeds 5 minuten.

Zet de timer altijd op 0 wanneer het toestel niet in gebruik is.

Je kan onderstaande tabel raadplegen als richtlijn voor het in te stellen vermogen:



Vermogen	Output		Applicatie
Low	17%	120 W	Warm houden, roomijs zacht maken
M. Low (Defrost)	33%	230 W	Ontdooien, boter zacht maken
Med.	55%	385 W	Langzaam koken: stoofpot, vis,...
M. High	77%	540 W	Normaal koken: rijst, vis, kip, vlees,...
High	100%	700 W	Snel koken: opwarmen, water koken, groenten,...

Onderstaande tabel geeft een indicatie voor de ontdooitijd voor enkele voedingscategorieën.

Categorie, gewicht	Ontdooitijd
Vlees 0,1-1 kg	1:30~26:00
Gevogelte 0,2~1 kg	2:30~22:00
Zeevruchten 0,1-0,9 kg	1:30~14:00

## GEBRUIK

- Plaats het voedsel op het glazen draaiplateau en sluit de deur. Zorg er steeds voor dat het voedsel in een microgolfveilige container zit.
- Kies het gewenste vermogen.
- Stel de gewenste tijd in. Als de gewenste tijd minder dan 15 minuten bedraagt, draai de knop dan eerst voorbij de 15 minuten en draai de knop dan terug tot de gewenste tijd.
- De microgolfoven zal automatisch beginnen werken nadat de tijd is ingesteld. Tijdens het koken kan je de deur van de microgolfoven te allen tijde openen. De oven zal dan automatisch het koken onderbreken. Sluit de deur opnieuw om verder te gaan met koken.
- Als de kooktijd om is, klinkt er een belsignaal.
- Wanneer je voedsel uit de microgolfoven neemt, zorg er dan voor dat de oven uit staat door de timerknop op o te draaien. Anders kan de microgolfoven leeg beginnen werken, wat oververhitting en beschadiging aan de microgolfoven kan veroorzaken.

## REINIGING EN ONDERHOUD

- Zorg er steeds voor dat je de stekker uit het stopcontact verwijdert, voor je het toestel schoonmaakt.
- Maak de binnenkant van het toestel na elk gebruik schoon met een licht vochtige doek.
- Maak de onderdelen, zoals het glazen draaiplateau, schoon in warm water met een mild detergent.
- De deur, de sluiting en het controlepaneel kan je schoonmaken met een licht vochtige doek, als ze vuil zijn.
- Dompel het apparaat nooit volledig onder in water.
- Gebruik geen schuurproducten of bijtende schoonmaakmiddelen bij de schoonmaak van de microgolf.

## PROBLEMEN?

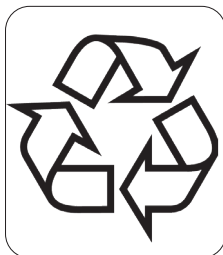
Wanneer je vermoedt dat de microgolfoven niet naar behoren werkt, kan je eerst de instructies hieronder raadplegen alvorens contact op te nemen met een service center.

PROBLEEM	MOGELIJKE OPLOSSING
De microgolfoven veroorzaakt storing op radio of tv.	Dit is normaal. De ontvangst kan verstoord worden door de werking van de microgolfoven.
Het licht in de microgolfoven is gedimd.	Bij koken op een laag vermogen kan het licht in de oven minder fel zijn. Dit is normaal.
De microgolfoven is gestart zonder voedsel erin. Het toestel werkt dus terwijl het leeg is.	Zet de oven meteen uit. Het toestel mag in geen geval werken zonder voedsel. Dit is heel gevaarlijk.
De microgolfoven start niet.	Het zou kunnen dat de stekker niet goed in het stopcontact zit. Trek de stekker eruit en steek hem na 10 seconden opnieuw in het stopcontact.
	Kijk de zekering na in de zekeringenkast en laat zo nodig repareren door een professional.
	Er kan iets mis zijn met het stopcontact. Test het stopcontact met andere apparaten en laat indien nodig repareren door een professional.
De microgolfoven warmt niet op.	Zorg ervoor dat de deur goed gesloten is.
Het glazen draaiplateau maakt lawaai wanneer de oven in werking is.	De bodem in de oven en de draaiplateauring kunnen vuil zijn. Maak de oven schoon volgens de instructies.

## MILIEURICHTLIJNEN



Dit symbool op het product of op de verpakking wijst erop dat dit product niet als huishoudafval mag worden behandeld. Het moet naar een plaats worden gebracht waar elektrische en elektronische apparatuur wordt gerecycleerd. Als je ervoor zorgt dat dit product op de correcte manier wordt verwijderd, voorkom je mogelijk voor mens en milieu negatieve gevolgen die zich zouden kunnen voordoen in geval van verkeerde afvalbehandeling. Voor meer details in verband met het recycleren van dit product, neem je best contact op met de gemeentelijke instanties, het bedrijf of de dienst belast met de verwijdering van huishoudafval of de winkel waar je het product hebt gekocht.



Het verpakkingsmateriaal is recycleerbaar. Behandel de verpakking milieubewust.

## GARANTIE

Chère cliente, cher client,  
Tous nos produits sont soumis à des contrôles qualité stricts avant d'être proposés à la vente. Si vous deviez toutefois rencontrer un problème avec votre appareil, nous le déplorons vivement. Dans ce cas, nous vous invitons à prendre contact avec notre service clientèle. Nos collaboratrices se feront un plaisir de vous aider !



+32 14 21 71 91



info@linea2000.be

Du lundi au jeudi : 8 h 30 – 12 h et 13 h – 17 h

Vendredi : 8 h 30 – 12 h et 13 h – 16 h 30

Cet appareil est garanti 2 ans à compter de la date d'achat. Durant la période de garantie, le distributeur assumera l'entière responsabilité en cas de défauts de fonctionnement (matériel) ou de fabrication. Si un tel problème survient, l'appareil sera remplacé ou réparé. La période de garantie de 2 ans ne reprend pas à zéro, mais se poursuit (jusqu'à 2 ans à compter de la date d'achat de l'appareil). La garantie est accordée sur la base du ticket de caisse.

Pour les accessoires et les éléments d'usure, une garantie de 6 mois s'applique.

La garantie et la responsabilité du fournisseur et du fabricant n'ont plus effet dans les cas suivants :

- Les instructions du manuel n'ont pas été suivies.
- Mauvais raccordement, par ex. tension électrique trop forte.
- Utilisation contraire, brutale ou anormale.
- Entretien insuffisant ou non conforme.
- Réparation ou modification de l'appareil par le consommateur ou un tiers non autorisé.
- Utilisation d'éléments ou d'accessoires qui ne sont pas recommandés ou fournis par le fournisseur/fabricant.

## CONSIGNES DE SÉCURITÉ

Les consignes de sécurité suivantes doivent être respectées lors de l'utilisation de tout appareil électrique:

- Lisez ces consignes très attentivement. Conservez ce mode d'emploi afin de pouvoir le consulter ultérieurement.
- Avant la première utilisation, enlevez tous les éléments d'emballage et les éventuels autocollants promotionnels. Veillez à ce que les enfants ne jouent pas avec les matériaux d'emballage.
- Cet appareil est conçu pour être utilisé dans un environnement domestique ou dans des environnements comparables, tels que :
  - Coin-cuisine du personnel dans les commerces, les bureaux et autres environnements professionnels comparables
  - Fermes
  - Chambres d'hôtel ou de motel et autres environnements à caractère résidentiel
  - Chambres d'hôtes ou comparables
- Cet appareil peut être utilisé par des enfants âgés de 16 ans ou plus et par des personnes présentant un handicap physique ou sensoriel, une capacité mentale limitée ou un manque d'expérience ou de connaissances, à condition que ces personnes soient sous surveillance ou qu'elles aient reçu des instructions sur la manière d'utiliser l'appareil en toute sécurité et qu'elles connaissent les dangers liés

à son utilisation. Les enfants ne peuvent pas jouer avec cet appareil. L'entretien et le nettoyage de l'appareil ne peuvent pas être effectués par des enfants, sauf s'ils sont âgés de plus de 16 ans et sous la surveillance d'un adulte.

- Gardez l'appareil et le cordon électrique hors de portée des enfants.
- Toutes les réparations, en dehors de l'entretien ordinaire de l'appareil, doivent être réalisées par le fabricant ou son service après-vente.
- Les accidents ou dommages causés par le non-respect de ces consignes sont à vos propres risques. Ni le fabricant, ni l'importateur, ni le fournisseur ne peuvent, dans ce cas, en être tenus pour responsables.

### ⚠ AVERTISSEMENTS ÉLECTRIQUES

- Pour éviter tout accident, cet appareil ne peut pas être actionné via une commande externe comme un minuteur extérieur ou une commande à distance séparée, ni être raccordé à un réseau régulièrement mis sous tension ou hors tension.
- Débranchez l'appareil lorsqu'il n'est pas utilisé ainsi qu'avant d'installer ou d'enlever des pièces et avant de nettoyer l'appareil. Mettez au préalable tous les boutons en position « arrêt » et débranchez l'appareil en saisissant la fiche électrique. Ne tirez jamais sur le cordon pour retirer la fiche de la prise.
- Vérifiez avant usage si la tension indiquée sur l'appareil correspond à la tension du réseau électrique de votre domicile.
- Le cordon d'alimentation doit toujours être branché dans une prise de courant placée et mise à la terre conformément aux normes et standards locaux.
- Ne laissez pas le cordon d'alimentation pendre sur une surface chaude, ni sur le rebord d'une table ou d'un plan de travail.
- Tenez le cordon électrique à distance de parties chaudes et ne couvrez pas l'appareil.
- Déroulez complètement le cordon d'alimentation. Ne laissez pas le cordon d'alimentation se coincer sous l'appareil ou pendre autour de celui-ci.
- L'appareil ne peut pas être utilisé avec une rallonge ou un bloc multiprise.
- N'utilisez jamais l'appareil lorsque le cordon d'alimentation ou la fiche est endommagé(e), après un mauvais fonctionnement de l'appareil ou lorsque l'appareil est lui-même endommagé. Portez dans ce cas l'appareil au service après-vente de DOMO ou au centre de services qualifié le plus proche, pour contrôle, réparation ou modifications électriques/mécaniques. Ne tentez jamais de réparer cet appareil vous-même.

### ⚠ INSTALLATION

- Gardez l'appareil éloigné des matériaux inflammables, gaz ou explosifs.
- N'utilisez pas l'appareil à l'extérieur.
- Utilisez toujours l'appareil sur une surface solide, sèche et plane.
- Ne placez jamais cet appareil sur ou à proximité d'un feu au gaz ou d'un feu électrique où il pourrait entrer en contact avec un appareil chaud.

### ⚠ UTILISATION

- N'utilisez l'appareil que pour l'usage auquel il est destiné.
- Cet appareil ne convient qu'à un usage domestique. Le fabricant décline toute responsabilité pour des accidents qui découleraient d'un mauvais usage de l'appareil ou du non-respect des instructions fournies dans ce manuel.
- Ne laissez jamais un appareil en service sans surveillance.
- N'utilisez pas l'appareil si vous avez les mains mouillées.

- L'utilisation d'accessoires non préconisés par le fabricant peut provoquer un incendie, une électrocution ou des blessures. N'utilisez que les accessoires livrés avec l'appareil.

### △ NETTOYAGE ET ENTRETIEN

- N'immergez jamais l'appareil, le cordon d'alimentation ou la fiche dans l'eau ou tout autre liquide. Ceci afin d'éviter des chocs électriques ou un incendie.
- Si l'appareil n'est pas correctement entretenu, sa durée de vie peut en être fortement diminuée et une situation de danger en résulter.

### △ AVERTISSEMENTS SPÉCIFIQUES AU PRODUIT



L'appareil peut chauffer pendant l'utilisation. Tenez le cordon électrique à distance de parties chaudes et ne couvrez pas l'appareil.

Pour éviter le risque d'incendie, d'électrocution, de blessures, ou d'exposition aux micro-ondes, vous devez faire attention aux mesures de sécurité suivantes:

- Mise en garde: les liquides et les autres aliments ne peuvent pas être réchauffés dans des récipients fermés, car une risque d'explosion existe.
- AVERTISSEMENT: Il est dangereux pour une personne non compétente d'effectuer toute opération de maintenance ou de réparation qui implique le retrait d'une couverture qui protège contre l'exposition aux micro-ondes.
- Mise en garde: un enfant ne peut utiliser le four sans surveillance uniquement s'il a reçu assez d'instructions concernant le fonctionnement du four.
- N'utilisez que des ustensiles de cuisines adaptés à l'utilisation au four à micro-ondes.
- Nettoyez le four régulièrement, tous les restes d'alimentation doivent être enlevés.
- Quand vous réchauffez des aliments dans un récipient plastique ou papier, vous devez rester près du four, car il est possible que le récipient s'enflamme.
- Quand de la fumée se forme dans le four à micro-ondes, retirez immédiatement la fiche de la prise et gardez la porte fermée, pour éteindre des flammes éventuelles.
- Ne laissez pas trop cuire les aliments.
- N'utilisez pas le four pour stocker des objets. Ne gardez pas de pain, de gateaux, etc. dans le four.
- Enlevez l'attache et les poignées en métal de l'emballage avant de le placer dans le four.
- N'installez le four que selon les instructions d'installation.
- Les œufs dans leur coquilles ou les œufs durs entier ne peuvent pas être chauffés dans le four à micro-ondes. Ils pourraient exploser, même une fois que le four est éteint.
- N'utilisez cet appareil que conformément à la description de ce mode d'emploi. N'utilisez pas de produits chimiques ou des vapeurs dans cet appareil. Ce four est uniquement destiné à réchauffer. L'appareil n'est pas adapté à un usage industriel ou en laboratoire.
- N'utilisez ou ne conservez pas l'appareil à l'extérieur.
- N'utilisez pas le four à proximité d'eau, dans un espace humide ou à proximité d'une piscine.
- Le four peut chauffer pendant l'utilisation. Tenez le cordon électrique à distance de parties chaudes et ne couvrez pas le four.
- Si vous ne nettoyez pas bien le four, cela peut entraîner des dégâts pour l'appareil et éventuellement des situations dangereuses.
- Le contenu de biberons et d'alimentation pour bébés doit toujours être secoué ou remué. La température doit être contrôlée avant d'utiliser les aliments, afin d'éviter les brûlures.

- Le chauffage de liquides dans le four peut causer une réaction d'ébullition retardée du liquide. Soyez donc toujours prudent en enlevant le récipient du four.
- Veillez à ce que les enfants ne puissent pas jouer avec l'appareil.
- Cet appareil ne peut pas être placé dans un placard.
- MISE EN GARDE: Veillez à ce que l'appareil soit éteint avant de changer la lampe de votre appareil.
- N'utilisez pas de nettoyeur vapeur pour nettoyer votre appareil.
- N'utilisez pas des produits de nettoyage corrosifs ou des objets pointus pour nettoyer la vitre de la porte. Ceci pourrait endommager la vitre et pourrait amener à ce que la vitre se fende.
- La porte de l'appareil peut devenir chaude pendant l'utilisation.
- Le four à micro-ondes est destiné à réchauffer des aliments et des boissons. Le séchage d'aliments ou de vêtements et le réchauffage de coussins chauffants, pantoufles, éponges, chiffons humides et autres peut entraîner un risque de blessures, combustion ou feu.

### MESURES DE PRÉCAUTION AFIN D'ÉVITER L'EXPOSITION AUX MICRO-ONDES

- N'utilisez pas le four quand la porte est ouverte; ceci pourrait mener à une exposition dangereuse aux micro-ondes. Il est important de ne pas casser la fermeture de sécurité et de ne pas la bricoler.
- Ne placez pas d'objet entre la porte et le four. Evitez que des saletés ou du produit de nettoyage ne s'accumulent entre la porte et le four.

MISE EN GARDE: quand la porte ou la fermeture est endommagée, vous ne pouvez pas utiliser le four jusqu'à sa réparation par une personne compétente.

Quand cet appareil n'est pas suffisamment et correctement entretenu, cela peut endommager l'appareil et provoquer un mauvais fonctionnement ou une situation dangereuse.

### AFIN D'ÉVITER LE RISQUE DE LÉSIONS

- Attention: Ne touchez pas des pièces à l'intérieur du four. Ceci peut provoquer des lésions graves ou la mort. Ne démontez pas l'appareil.
- Un usage incorrect de l'appareil et de la fiche mise à la terre peut provoquer l'électrocution. N'allumez pas l'appareil avant qu'il ne soit installé correctement et qu'il soit raccordé à une prise mise à la terre.
- Cet appareil est équipé d'une fiche mise à la terre. Elle doit être raccordée à une prise mise à la terre. Si un court-circuit se présente, la mise à la terre fait en sorte que le courant électrique soit détourné. Contactez un électricien qualifié si vous n'êtes pas sûr de votre installation électrique.
- Votre appareil est équipé d'un cordon électrique court, pour éviter que quelqu'un ne trébuche sur ou ne se prenne dans le cordon.

### MATÉRIAUX ADAPTÉS A L'UTILISATION DANS LE FOUR A MICRO-ONDES

Ci-dessous, vous trouverez une liste d'objets qui peuvent être ou non utilisés dans l'appareil. Si vous ne trouvez pas l'objet que vous voudriez utiliser dans la liste, vous pouvez vérifier si l'objet est adapté à l'utilisation dans le micro-ondes avec l'action suivante:

- Remplissez un récipient adapté au micro-ondes avec 250 ml d'eau froide. Placez le récipient avec l'objet à tester dans le four à micro-ondes. Allumez le micro-ondes à la puissance maximale, pendant 1 min.
- Touchez prudemment l'objet. Quand l'objet vide est chaud, il n'est pas adapté à l'utilisation dans le four à micro-ondes.
- ATTENTION: Ne placez jamais l'objet pendant plus d'1 minute dans le four à micro-ondes.

**Matériaux pouvant être utilisés:**

- Service: Uniquement un service adapté à l'utilisation dans le micro-ondes. N'utilisez pas de service avec des fêlures ou écaillé.
- Pot en verre: utilisez toujours le pot sans couvercle. Ne peut être utilisé que pour chauffer légèrement. La plupart des pots en verre ne sont pas résistants à la chaleur et peuvent se fendre.
- Verrerie: la verrerie pour four résistante à la chaleur peut être utilisée. Faites attention que le verre ne contienne pas de décoration ou de pièce en métal. N'utilisez pas de verre fendu ou endommagé.
- Sachets de cuisson pour le four: selon les instructions du fabricant. Ne fermez pas le sachet avec une fermeture en métal. Faites des trous dans le sachet, pour que la vapeur puisse s'échapper.
- Plastique: Uniquement le plastique approprié pour le micro-ondes. Suivez les instructions du fabricant. Le plastique doit toujours indiquer "microwave safe". Certains récipients en plastique deviennent mous quand les aliments placés à l'intérieur chauffent. Les sachets de cuisson et les sachets fermés doivent être troués pour laisser échapper la vapeur.
- Emballage en plastique: Uniquement le plastique approprié à l'usage au micro-ondes. Peut être utilisé pour couvrir les aliments, pour ne pas dessécher les aliments. Faites en sorte que le plastique ne rentre pas en contact avec les aliments.
- Thermomètre: uniquement les thermomètres résistants au micro-ondes.

**Matériaux ne pouvant pas être utilisés au micro-ondes:**

- Plat en aluminium: il pourrait provoquer des étincelles. Mettez les aliments sur un plat résistant au micro-ondes.
- Récipient avec une poignée en métal: pourrait provoquer des étincelles. Mettez les aliments sur un plat résistant au micro-ondes.
- Matériel de cuisine en métal ou avec une finition en métal: Le métal fait écran entre les aliments et l'énergie du micro-ondes. Une finition en métal pourrait provoquer des étincelles.
- Fermetures en métal: pourrait provoquer des étincelles et pourrait causer un feu dans le four.
- Sacs en papier: pourraient causer un feu dans le four.
- Mousse plastique: pourrait fondre ou contaminer les aliments dans la mousse plastique quand elle est exposée à des températures élevées.
- Bois: le bois dessèche dans le micro-ondes et peut alors se fendre ou se décomposer.

**SPECIFICATIONS**

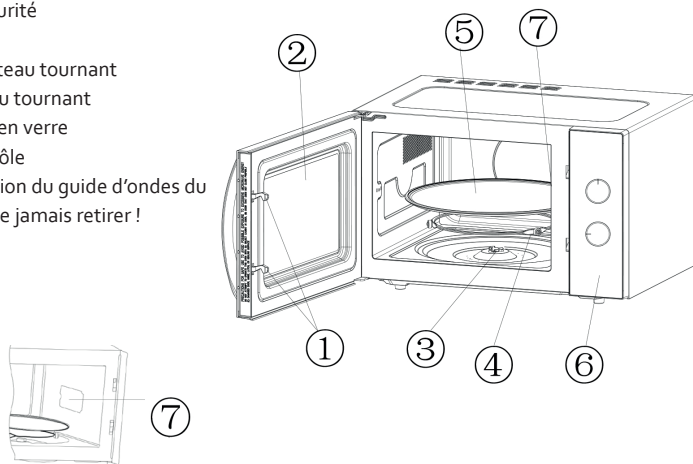
MODELE	DO2720
VOLTAGE	230 V~ 50 Hz
PUISSANCE D'ENTRÉE NOMINALE DU FOUR À MICRO-ONDES	1050 W
PUISSANCE DE SORTIE NOMINALE DU FOUR À MICRO-ONDES	700 W
VOLUME DU FOUR	20 L
DIAMETRE PLATEAU TOURNANT	25,5 cm
DIMENSIONS EXTERIEURES	44 x 35,9 x 25,9 cm

CONSERVEZ CES CONSIGNES POUR POUVOIR LES CONSULTER ULTÉRIEUREMENT



## PARTIES

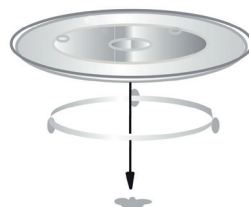
1. Fermeture de sécurité
2. Hublot
3. Propulsion du plateau tournant
4. Anneau du plateau tournant
5. Plateau tournant en verre
6. Panneau de contrôle
7. Plaque de protection du guide d'ondes du micro-ondes – à ne jamais retirer !



## AVANT LA PREMIÈRE UTILISATION

### INSTALLATION DU PLATEAU TOURNANT

- Placez d'abord l'anneau du plateau tournant au milieu de votre four à micro-ondes.
- Placez le plateau tournant sur l'anneau, et faites attention que le milieu du plateau se place dans la propulsion du plateau tournant.



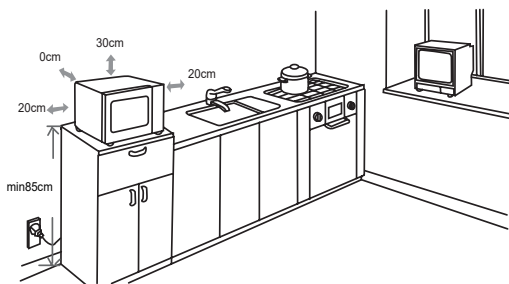
### ATTENTION:

- Ne placez jamais le plateau tournant à l'envers. Faites en sorte que le plateau tournant puisse tourner librement, sans être bloqué.
- Le plateau tournant et l'anneau doivent toujours être utilisés pendant la cuisson.
- Tous les aliments et les récipients doivent toujours être placés sur le plateau tournant pendant la cuisson.
- Quand le plateau tournant en verre ou quand l'anneau est fendu, contactez le service après-vente le plus près. Ou commandez par le biais de notre webshop : [webshop.domo-elektro.be](http://webshop.domo-elektro.be).

### INSTALLATION

- Enlevez tous les éléments d'emballage et les accessoires.
- Vérifiez la présence de dommages éventuels sur le four, notamment des coups dans les parois ou des anomalies sur la porte. N'utilisez pas le four s'il est endommagé. Enlevez le film de protection enveloppant l'appareil. Celui-ci a été placé pour éviter les rayures avant la mise en service.

- Choisissez pour votre four à micro-ondes un lieu d'installation offrant suffisamment d'espace libre pour permettre une bonne circulation d'air. Le four à micro-ondes doit se trouver à au moins 85 cm de hauteur. Assurez-vous que les côtés gauche et droit sont distants d'au moins 20 cm d'un mur ou d'une armoire. L'un des côtés du four à micro-ondes doit être totalement dégagé. L'espace libre au-dessus du four à micro-ondes doit atteindre au moins 30 cm.



- Placez le four aussi loin que possible d'un poste de radio ou de télévision, car le four pourrait provoquer des interférences.
- Le micro-ondes doit être installé dans un endroit sec, à l'abri de la chaleur et de l'humidité, comme des brûleurs de gaz ou réservoirs d'eau.
- L'obstruction de l'entrée d'air et de la sortie d'air peut provoquer des dommages à l'appareil.
- Mettez la minuterie sur 0 afin de s'assurer que l'appareil est bien éteint et branchez le four. Assurez-vous toujours que la tension du réseau électrique de votre domicile correspond à la tension indiquée sur l'étiquette de votre appareil.
- Avertissement: Ne placez pas le four à micro-ondes au-dessus d'un four conventionnel ou de tout autre appareil produisant de la chaleur. Ceci pourrait endommager votre appareil et annuler la garantie.
- Les parties accessibles de votre appareil peuvent devenir chaudes en cours d'utilisation.

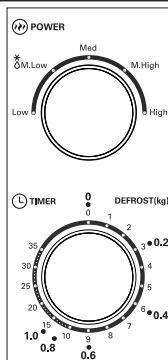
## UTILISATION

### COMMANDE

Le bouton supérieur du panneau de commande vous permet de régler le four à la puissance souhaitée. Pour ce faire, tournez le bouton sur l'une des 5 positions disponibles.

Le bouton inférieur vous permet de sélectionner le temps de cuisson, et ce jusqu'à 35 minutes. Le réglage se fait par pas de 1 minute jusqu'à 10 minutes, ensuite par pas de 5 minutes.

Placez toujours la minuterie sur 0 lorsque vous n'utilisez pas l'appareil.



Consultez le tableau ci-dessous pour déterminer la puissance à régler sur l'appareil:

Puissance	Sortie		Application
Low	17%	120 W	Garder au chaud, ramollir de la glace
M. Low (Defrost)	33%	230 W	Décongeler, faire fondre du beurre
Med.	55%	385 W	Cuire lentement: daube, poisson, etc.
M. High	77%	540 W	Cuire normalement: riz, poisson, volaille, viande, etc.
High	100%	700 W	Cuire rapidement: réchauffer un plat, faire bouillir de l'eau, légumes, etc.

Le tableau suivant représente le temps de décongélation pour quelques catégories d'aliments.

Catégorie, poids	Temps de décongélation
Viande 0,1~1 kg	1:30~26:00
Volaille 0,2~1 kg	2:30~22:00
Fruits de mer 0,1~0,9 kg	01:30~14:00

## UTILISATION

- Placez l'aliment sur le plateau tournant en verre et fermez la porte. Veillez à toujours placer l'aliment dans un contenant adapté au micro-ondes.
- Choisissez la puissance souhaitée.
- Réglez le temps souhaité. Si le temps souhaité est de moins de 15 minutes, tournez d'abord le bouton au-delà des 15 minutes et revenez en arrière jusqu'au temps souhaité.
- Le four à micro-ondes démarre automatiquement après le réglage du temps de cuisson. En cours de cuisson, vous pouvez ouvrir à tout moment la porte du four à micro-ondes. Le four interrompt automatiquement la cuisson. Fermez la porte pour continuer la cuisson.
- Quand le temps de cuisson est écoulé, le four émet un signal sonore.
- Avant de retirer les aliments du four à micro-ondes, assurez-vous que le four est arrêté en tournant le bouton de minuterie sur 0. Autrement, le four à micro-ondes pourrait démarrer à vide, ce qui risquerait de provoquer une surchauffe et d'endommager l'appareil.

## NETTOYAGE ET ENTRETIEN

- Vérifiez toujours que vous avez enlevé la fiche de la prise avant de nettoyer l'appareil.
- Nettoyez l'intérieur de l'appareil après chaque utilisation avec un chiffon légèrement humide.
- Nettoyez les pièces, comme le plateau tournant en verre, ... dans de l'eau chaude avec un détergent doux.
- La porte, la fermeture et le panneau de commande peuvent être nettoyés avec un chiffon légèrement humide, s'ils sont sales.
- N'immergez jamais l'appareil dans l'eau.
- N'utilisez pas d'abrasifs ni de détergents mordants pour nettoyer le micro-ondes.

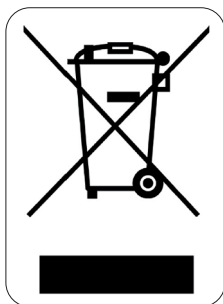
## EN CAS DE PROBLEME

Si vous avez l'impression que le four à micro-ondes ne fonctionne pas convenablement, commencez par consulter les instructions ci-dessous avant de contacter un service de dépannage.

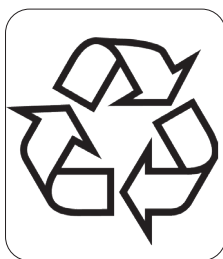
PROBLÈME	SOLUTION POSSIBLE
Le four provoque des interférences dans le poste de radio ou de télévision.	Ceci est tout à fait normal. La réception peut être perturbée par le fonctionnement du four à micro-ondes.
La lampe dans le four paraît moins lumineuse.	Lors d'une cuisson à basse puissance, la lampe dans le four peut effectivement paraître moins lumineuse. Ceci est tout à fait normal.
Le four a démarré sans contenir des aliments. Il fonctionne donc à vide.	Arrêtez immédiatement le four. L'appareil ne peut en aucun cas fonctionner sans aliments. Ceci est très dangereux.

Le four ne démarre pas.	Assurez-vous que la fiche est totalement enfoncée dans la prise de courant. Débranchez la fiche, puis rebranchez-la dans la prise de courant après 10 secondes.
	Vérifiez le fusible sur le tableau de fusibles. Si nécessaire, faites-le réparer par un professionnel.
	La prise de courant peut présenter une anomalie. Testez cette prise avec d'autres appareils. Si nécessaire, faites-la réparer par un professionnel.
Le four ne chauffe pas.	Assurez-vous que la porte est bien fermée.
Le plateau tournant en verre fait du bruit quand le four est en service.	Il se peut que la plaque de fond du four et l'anneau du plateau tournant soient sales. Nettoyez le four selon les instructions.

## MISE AU REBUT



Ce symbole sur le produit ou son emballage indique que ce produit ne peut être traité comme déchet ménager. Il doit plutôt être remis au point de ramassage concerné, se chargeant du recyclage du matériel électrique et électronique. En vous assurant que ce produit est éliminé correctement, vous favorisez la prévention des conséquences négatives pour l'environnement et la santé humaine qui, sinon, seraient le résultat d'un traitement inapproprié des déchets de ce produit. Pour obtenir plus de détails sur le recyclage de ce produit, veuillez prendre contact avec le bureau municipal de votre région, votre service d'élimination des déchets ménagers ou le magasin où vous avez acheté le produit.



L'emballage est recyclable. Traitez l'emballage écologiquement.

## GARANTIE

Sehr geehrte Kundin, sehr geehrter Kunde,  
Sämtliche unserer Produkte unterliegen einer strengen Qualitätskontrolle,  
bevor sie Ihnen angeboten werden. Sollten dennoch  
Probleme mit Ihrem Gerät auftreten, bedauern wir dies zutiefst.  
Wir möchten Sie in diesem Fall bitten, unseren Kundenservice zu kontaktieren.  
Unsere Mitarbeiter helfen Ihnen gern weiter!



+32 14 21 71 91



info@linea2000.be

Montag – Donnerstag: 8:30 Uhr – 12:00 Uhr und von 13:00 Uhr – 17:00 Uhr

Freitag: 8:30 Uhr – 12:00 Uhr und von 13:00 Uhr – 16:30 Uhr

Dieses Gerät hat eine Garantiefrist von 2 Jahren ab dem Kaufdatum. Während der Garantiezeit übernimmt der Hersteller die vollständige Verantwortung für Mängel, die nachweislich auf Material- oder Konstruktionsfehler zurückzuführen sind. Wenn derartige Mängel auftreten, wird das Gerät wenn nötig ausgetauscht oder repariert. Die Garantiezeit von 2 Jahren beginnt in diesem Moment nicht erneut, sondern sie läuft bis 2 Jahre nach dem Kaufdatum weiter. Die Garantie wird auf der Grundlage des Kassenbons gewährt.

Die Garantie auf Accessoires und Verschleißteile beträgt 6 Monate.

Die Garantie und die Verantwortung/Haftung des Lieferanten und Herstellers entfallen automatisch in den folgenden Fällen:

- Bei Nichtbeachtung der Anweisungen in dieser Bedienungsanleitung.
- Bei falschem Anschluss, z.B. bei einer zu hohen Stromspannung.
- Bei falscher, grober oder abnormaler Verwendung.
- Bei unzureichender oder falscher Wartung.
- Bei vom Verbraucher oder von nicht ermächtigten Dritten vorgenommenen Reparaturen oder Änderungen am Gerät.
- Bei der Verwendung von Ersatzteilen oder Accessoires, die nicht vom Lieferanten / Hersteller empfohlen oder geliefert werden.

## SICHERHEITSVORKEHRUNGEN

Wenn Sie elektrische Geräte verwenden, müssen folgende Sicherheitshinweise beachtet werden:

- Lesen Sie diese Hinweise sorgfältig durch. Bewahren Sie diese Bedienungsanleitung zum späteren Nachschlagen auf.
- Entfernen Sie vor dem ersten Gebrauch alle Verpackungsmaterialien und möglichen Werbeaufkleber. Sorgen Sie dafür, dass Kinder nicht mit den Verpackungsmaterialien spielen.
- Dieses Gerät eignet sich für den Einsatz im Haushalt und in ähnlichen Umfeldern, zum Beispiel in folgenden Bereichen:
  - Küchenbereich für Mitarbeiter von Geschäften, Büros und anderen ähnlichen beruflichen Umfeldern
  - Bauernhöfe
  - Hotel- und Motelzimmer und andere Bereiche mit wohnungsähnlichem Charakter
  - Gästezimmer oder Ähnliches

- Dieses Gerät darf von Kindern ab 16 Jahren und Menschen mit körperlichen oder sensorischen Behinderungen oder Menschen mit eingeschränkten geistigen Fähigkeiten oder mangelnder Erfahrung bzw. Sachkenntnis unter der Bedingung verwendet werden, dass diese Personen beaufsichtigt werden oder sie eine Anleitung zur sicheren Verwendung des Geräts erhalten haben und sich der Gefahren bei der Verwendung des Geräts bewusst sind. Kinder dürfen nicht mit dem Gerät spielen. Die Wartung und Reinigung des Geräts darf nicht durch Kinder ausgeführt werden, außer diese sind älter als 16 Jahre und werden von einem Erwachsenen beaufsichtigt.
- Sämtliche Reparaturen, abgesehen von der gewöhnlichen Pflege, sind durch den Hersteller oder dessen Kundendienst zu übernehmen.
- Für Unfälle oder Schäden, die durch die Nichtbefolgung dieser Regeln verursacht werden, haften Sie selbst. Weder der Hersteller noch der Importeur oder der Lieferant können in solchen Fällen zur Verantwortung gezogen werden.

### ⚠ ELEKTRISCHE WARNHINWEISE

- Zur Vermeidung von Unfällen sollte das Gerät nicht mit einem externen Zusatzgerät, wie z. B. über einen externen Timer oder Fernbedienung, oder an einen Stromkreislauf angeschlossen werden, der regelmäßig ein- und ausgeschaltet wird.
- Netzstecker ziehen, wenn das Gerät nicht in Gebrauch ist, bevor Teile montiert oder abmontiert werden und vor der Reinigung. Stellen Sie zunächst alle Schalter auf „Aus“ und ziehen Sie den Stecker am Stecker selbst aus der Steckdose. Ziehen Sie den Stecker nie am Netzkabel aus der Steckdose.
- Vor Gebrauch überprüfen, ob die auf dem Gerät angegebene Spannung mit dem des Stromnetzes übereinstimmt.
- Das Netzkabel muss stets an eine Steckdose angeschlossen werden, die gemäß den örtlichen Standards und Normen isoliert und geerdet wurde.
- Lassen Sie das Netzkabel nicht auf einer heißen Oberfläche oder über einen Tischrand oder eine Arbeitsplatte herunter hängen.
- Das elektrische Kabel von heißen Teilen entfernt halten und das Gerät nicht abdecken.
- Rollen Sie das Netzkabel vollständig ab, um eine Überhitzung des Kabels zu vermeiden. Lassen Sie das Netzkabel nicht unter oder rund um das Gerät hängen.
- Das Gerät darf nicht mit einem Verlängerungskabel oder einer Verteilersteckdose verwendet werden.
- Verwenden Sie das Gerät nie, wenn das Netzkabel oder der Stecker beschädigt ist, wenn es nicht richtig funktioniert oder beschädigt ist. Bringen Sie das Gerät in diesem Fall zur Durchsicht, Reparatur oder für elektrische/mechanische Anpassungen zum Kundendienst von DOMO oder zum nächstgelegenen Servicecenter. Versuchen Sie nie, das Gerät selbst zu reparieren.

### ⚠ ANSCHLUSS

- Halten Sie das Gerät von brennbaren Materialien, Gas und explosiven Stoffen fern.
- Verwenden Sie das Gerät nicht im Freien.
- Stellen Sie das Gerät immer auf eine stabile, flache und trockene Oberfläche.
- Stellen Sie das Gerät nicht in der Nähe oder auf einer Gasflamme, einer elektrischen Platte oder an einer Stelle ab, auf der es in Kontakt mit einem Elektroofen oder einem anderen heißen Gerät kommen kann.

### ⚠ GEBRAUCH

- Gerät nur für den vorgesehenen Zweck verwenden.
- Das Gerät ist nur auf den privaten Gebrauch ausgelegt. Der Hersteller ist nicht verantwortlich für Unfälle, die als Folge von unsachgemäßem Gebrauch des Geräts oder Nichtbefolgen der in dieser Anleitung aufgeführten Regeln entstehen.

- Eingeschaltetes Gerät nie unbeaufsichtigt stehen lassen.
- Verwenden Sie das Gerät nicht mit nassen Händen.
- Durch die Verwendung von Zubehör, das nicht vom Hersteller empfohlen oder verkauft wird, besteht die Gefahr von Brand, elektrischen Schläges oder von Verletzungen. Verwenden Sie nur das Zubehör, das mit dem Gerät mitgeliefert wird.

#### ⚠ REINIGUNG UND WARTUNG

- Tauchen Sie das Gerät, das Kabel oder den Stecker auf keinen Fall in Wasser oder andere Flüssigkeiten. Dies dient der Vermeidung von elektrischen Stromschlägen und Feuer.
- Wenn das Gerät nicht gut gewartet wird, kann dies die Lebensdauer des Geräts drastisch verringern und zu Gefahrensituationen führen.

#### ⚠ PRODUKTSPEZIFISCHE WARNHINWEISE



Das Gerät kann während des Gebrauchs warm werden. Das elektrische Kabel von heißen Teilen entfernt halten und das Gerät nicht abdecken.

Zur Verhinderung von Brand, Stromschlag, Verletzungen oder Bestrahlung durch Mikrowellen, sollten Sie die folgenden Sicherheitshinweise beachten:

- Warnung: Flüssigkeiten und andere Lebensmittel dürfen nicht in geschlossenen Behältern aufgewärmt werden. Es besteht Explosionsgefahr.
- WARNUNG: Es ist für eine unqualifizierte Person gefährlich, um eine Wartung oder Reparatur auszuführen, wobei eine Abdeckung entfernt wird, die vor Mikrowellenenergie schützt.
- Warnung: Ein Kind darf den Ofen nur dann alleine und ohne Aufsicht bedienen, wenn es genügend Anweisungen erhalten hat, wie es den Ofen bedienen muss.
- Nur Küchenzubehör verwenden, das für den Mikrowellenofen geeignet ist.
- Den Ofen regelmäßig reinigen, alle Essensreste müssen entfernt werden.
- Beim Aufwärmen von Lebensmitteln in einem Plastik- oder Papierbehälter ist der Ofen zu beaufsichtigen, da die Möglichkeit besteht, dass der Behälter in Brand gerät.
- Sobald Rauch im Mikrowellenofen entsteht, sofort den Stecker aus der Steckdose entfernen und die Tür geschlossen halten, um eventuelle Flammen zu löschen.
- Die Lebensmittel nicht zu lange garen.
- Den Ofen nicht verwenden, um Dinge darin aufzubewahren. Kein Brot, Kekse usw. im Ofen aufbewahren.
- Drahtverschlüsse und Metallhandgriffe von der Verpackung entfernen, bevor diese in den Ofen zu stellen.
- Den Ofen nur gemäß Installationsanweisungen installieren.
- Eier mit Schale oder ganze hart gekochte Eier dürfen nicht im Mikrowellenofen aufgewärmt werden. Diese könnten explodieren, selbst nachdem der Ofen ausgeschaltet ist.
- Das Gerät nur, wie in der Betriebsanleitung beschrieben steht, verwenden. Keine schädlichen Chemikalien oder Dämpfe in diesem Gerät verwenden. Dieser Ofen ist nur zum Erhitzen gedacht. Das Gerät ist nicht für industrielle oder Laborzwecke geeignet.
- Den Ofen nicht in der Nähe von Wasser, in feuchten Räumen oder in der Nähe eines Schwimmbads verwenden.
- Der Ofen kann während des Gebrauchs warm werden. Das elektrische Kabel von heißen Teilen entfernt halten und den Ofen nicht abdecken.

- Wird der Ofen nicht gut gepflegt, kann dies Schäden am Gerät oder eventuell gefährliche Situationen verursachen.
- Der Inhalt von Babyfläschchen und Babynahrung muss immer geschüttelt oder gerührt werden. Die Temperatur muss kontrolliert werden, bevor die Nahrungsmittel konsumiert werden, um Brandwunden zu verhindern.
- Das Aufwärmen von Flüssigkeiten im Ofen kann zu einer nachträglichen Kochreaktion der Flüssigkeit führen. Es ist deshalb immer Vorsicht geboten, wenn der Behälter aus dem Ofen genommen wird.
- Sorgen Sie dafür, dass Kinder nicht mit dem Gerät spielen können.
- Das Gerät darf nicht in einen Schrank gestellt werden.
- **WARNUNG:** Vor dem Austausch der Lampe des Geräts, dafür sorgen, dass das Gerät ausgeschaltet ist.
- Keinen Dampfreiniger zum Reinigen des Geräts verwenden.
- Keine aggressiven Reinigungsmittel oder scharfe Gegenstände verwenden, um das Glas der Tür zu reinigen, dies könnte das Glas beschädigen und Sprünge im Glas verursachen.
- Die Tür des Geräts kann während des Gebrauchs warm werden.
- Der Mikrowellenherd ist zum Erhitzen von Nahrungsmitteln und Getränken gedacht. Das Trocknen von Nahrung oder Kleidung und das Aufwärmen von Wärmekissen, Pantoffeln, Schwämmen, feuchten Tüchern und Ähnlichem erzeugt Risiken von Verletzungen, Entzündung oder Feuer.

### **VORKEHRUNGEN, UM BESTRAHLUNG DURCH MIKROWELLEN ZU VERHINDERN**

- Den Ofen nicht mit offener Tür benutzen. Dies kann schädliche Bestrahlung mit Mikrowellen zur Folge haben. Es ist wichtig, das Sicherheitsschloss nicht zu beschädigen oder zu manipulieren.
- Keine Gegenstände zwischen die Tür und den Ofen stellen. Verhindern Sie auch, dass sich Schmutz oder Reinigungsmittel zwischen der Tür und dem Ofen ansammeln.
- **WARNUNG:** Ist die Tür oder das Schloss beschädigt, darf der Ofen nicht benutzt werden, bis dieser von einem Fachmann repariert wurde.
- Wird das Gerät nicht ausreichend und gut gepflegt, kann dies zu Schäden am Gerät führen, die schlechtes Funktionieren oder gefährliche Situationen zur Folge haben.

### **UM VERLETZUNGSGEFAHR ZU VERMEIDEN**

- **Achtung:** Keine Teile im Ofen berühren. Dies kann ernste Verletzungen oder den Tod zur Folge haben. Das Gerät nicht demontieren.
- Nicht bestimmungsgemäßer Einsatz des Geräts und des geerdeten Steckers kann zu Stromschlag führen. Das Gerät nicht einschalten, bevor es richtig installiert und an eine geerdete Steckdose angeschlossen ist.
- Das Gerät muss an eine geerdete Steckdose angeschlossen werden. Sobald ein Kurzschluss entsteht, sorgt die Erdung für die Ableitung des elektrischen Stroms. Das Gerät ist mit einem geerdeten Stecker ausgestattet. Dieser muss an eine geerdete Steckdose angeschlossen werden. Einen qualifizierten Elektriker einschalten, falls Sie bezüglich Ihrer elektrischen Installation nicht sicher sind. Falls Sie eine Verlängerungsschnur verwenden müssen, immer eine 3-drähtige Verlängerungsschnur verwenden.
- Das Gerät ist mit einem kurzen elektrischen Kabel ausgestattet, um Stolpern oder Verheddern im Kabel zu verhindern.

### **MATERIALIEN DIE IM MIKROWELLENOFEN VERWENDET WERDEN KÖNNEN**

Nachfolgend eine Liste der Gegenstände, die im Gerät sehr wohl oder nicht verwendet werden können. Falls Sie einen Gegenstand, den Sie benutzen möchten nicht auf dieser Liste finden, können Sie durch die folgende Handlung prüfen, ob der Gegenstand für die Mikrowelle geeignet ist.



- Einen mikrowellenbeständigen Behälter mit 250 ml kaltem Wasser füllen und zusammen mit dem zu prüfenden Gegenstand in den Mikrowellenofen geben. Die Mikrowelle während 1 Min. auf maximale Leistung einstellen.
- Vorsichtig am Gegenstand fühlen. Ist der leere Gegenstand warm, dann ist er nicht zur Verwendung im Mikrowellenofen geeignet.
- ACHTUNG: den Gegenstand niemals länger als 1 Min. im Mikrowellenofen erhitzen.

#### Materialien, die verwendet werden können:

- Geschirr: nur mikrowellenbeständiges Geschirr. Kein Geschirr mit Sprüngen oder kaputten Rändern verwenden.
- Glaskanne: kann immer ohne Deckel verwendet werden. Darf nur zum leicht Aufwärmen verwendet werden. Die meisten Glaskannen sind nicht hitzebeständig und können also zerspringen.
- Glasgeschirr: Hitzebeständiges Ofenglasgeschirr darf verwendet werden. Bitte darauf achten, dass das Glas keine Metallverzierung oder Metallteile hat. Kein gesprungenes oder beschädigtes Glas verwenden.
- Kochbeutel für den Ofen: gemäß den Anweisungen des Herstellers. Den Beutel nicht mit einem Metallverschluss schließen. Löcher in den Beutel stechen, sodass der Dampf ausströmen kann.
- Plastik: nur mikrowellenbeständiges Plastik gemäß den Anweisungen des Herstellers. Auf dem Plastik muss immer "microwave safe" angegeben stehen. Manche Plastikbehälter werden weich, wenn die Nahrungsmittel darin warm werden. Kochbeutel und geschlossene Beutel müssen durchgestochen werden, um den Dampf ausströmen zu lassen.
- Plastikverpackungen: Nur Plastik, das in der Mikrowelle verwendet werden darf. Kann zum Abdecken von Lebensmitteln verwendet werden, um die Lebensmittel nicht austrocknen zu lassen. Immer dafür sorgen, dass das Plastik nicht mit den Lebensmitteln in Berührung kommt.
- Thermometer: nur mikrowellenbeständige Thermometer.

#### Materialien, die nicht in der Mikrowelle verwendet werden dürfen:

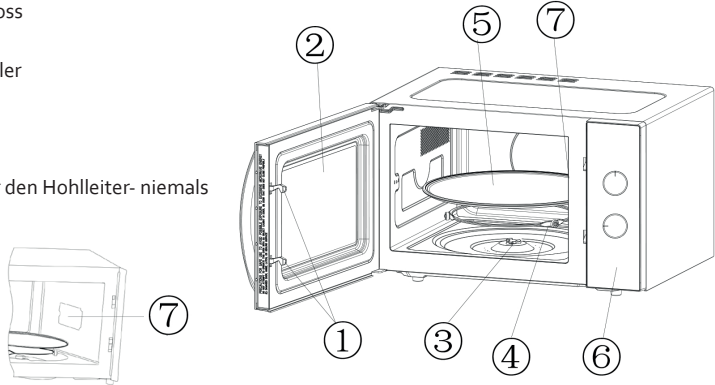
- Aluminiumschüssel: Dies kann Funken verursachen. Die Lebensmittel in eine mikrowellenbeständige Schale legen.
- Lebensmittelbehälter mit einem Metallgriff: kann Funken verursachen. Die Lebensmittel in eine mikrowellenbeständige Schale legen.
- Küchenbesteck aus Metall oder mit Metallteilen: Metall schirmt die Lebensmittel von der Mikrowellenenergie ab. Metallteile können Funken verursachen.
- Metallverschlüsse: können Funken und Brand im Ofen verursachen.
- Papiersäcke: können Brand im Ofen verursachen.
- Verpackungen aus Polystyrol (Hartschaum): kann schmelzen oder die Lebensmittel in der Verpackung vergiften, wenn diese zu hohen Temperaturen ausgesetzt wird.
- Holz: Holz trocknet in der Mikrowelle aus und kann dadurch zerbrechen oder splintern.

#### TECHNISCHE DATEN

MODELL	DO2720
SPANNUNG	230 V~ 50 Hz
NOMINALE EINGANGSLEISTUNG DES MIKROWELLENHERDES	1050 W
NOMINALE AUSGANGSLEISTUNG DES MIKROWELLENHERDES	700 W
FASSUNGSVERMÖGEN OFEN	20 L
DURCHMESSER DREHTELLER	25,5 cm
ABMESSUNGEN AUSSENSEITE	44 X 35,9 X 25,9 cm

## TEILE

1. Sicherheitsschloss
2. Fenster
3. Antrieb Drehteller
4. Drehtellerring
5. Glasdrehsteller
6. Bedienfeld
7. Spritzschutz für den Hohlleiter- niemals entfernen!



## VOR DER ERSTEN INBETRIEBNAHME

### INSTALLATION DES DREHTELLERS

- Zuerst den Drehtellerring in die Mitte des Mikrowellenofens legen.
- Den Drehteller auf den Ring stellen und dafür sorgen, dass die Mitte des Drehtellers in dem Antrieb des Drehtellers passt.

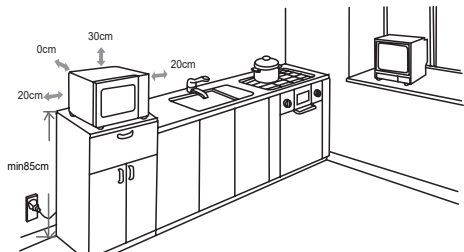


### ACHTUNG:

- Den Drehteller niemals verkehrt herum einlegen. Dafür sorgen, dass der Drehteller immer frei drehbar ist.
- Drehteller und Drehring müssen während des Kochens immer benutzt werden.
- Alle Lebensmittelbehälter müssen während des Kochens immer auf den Drehteller gestellt werden.
- Ist der Glasdrehsteller zersprungen oder der Ring gerissen, nehmen Sie bitte mit dem Kundenservice Kontakt auf. Oder bestellen Sie diese über unseren Webshop: [webshop.domo-elektro.be](http://webshop.domo-elektro.be).

### INBETRIEBNAHME

- Entfernen Sie jegliches Verpackungsmaterial und Zubehör.
- Kontrollieren Sie das Gerät auf eventuelle Beschädigungen, wie z. B. Dellen oder Schäden an der Tür. Verwenden Sie das Gerät nicht, wenn Schäden vorliegen. Entfernen Sie die Schutzfolie rund um das Gerät. Diese diente als Transportschutz zur Verhinderung von Kratzern.
- Wählen Sie für die Aufstellung der Mikrowelle einen Ort, der genügend Raum für Luftzufuhr und Luftabfuhr lässt.  
Das Mikrowellengerät muss in mindestens 85 cm Höhe aufgestellt werden.



Achten Sie darauf, dass die rechte und linke Seite mindestens 20 cm Abstand zu Wand oder Schrank haben. Eine Seite des Geräts muss völlig frei zugänglich sein. Oberhalb der Mikrowelle muss mindestens 30 cm freier Raum sein.

- Stellen Sie Ihren Mikrowellenherd nicht in der Nähe von Radios oder TV-Geräten auf, da die Mikrowelle hier Störungen verursachen kann.
- Die Mikrowelle muss an einem trockenen Ort aufgestellt werden, fern von Wärme- und Feuchtigkeitsquellen, wie Gasbrennern oder Wassertanks.
- Ein Verdecken der Lüftungsschlitze kann zu Schäden am Gerät führen.
- Timer auf 0 stellen, damit das Gerät sicher ausgeschaltet ist, und den Stecker des Ofens in die Steckdose stecken. Überprüfen Sie in jedem Fall, ob die auf dem Gerät angegebene Voltzahl mit der Ihres Hausanschlusses übereinstimmt.
- Warnung: Stellen Sie das Mikrowellengerät nicht über einem Herd oder einem anderen wärmeerzeugenden Gerät auf. Dies kann zu Schäden an Ihrem Gerät und zur Ungültigkeit der Garantie führen.
- Während des Betriebs können die berührbaren Flächen des Geräts heiß werden.

## GEBRAUCH

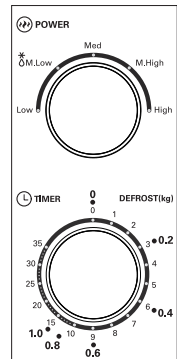
### BEDIENUNG

Mit dem oberen Schalter des Bedienpanels wird die gewünschte Leistungsstufe eingestellt, indem er auf eine der 5 Stufen gedreht wird.

Mit dem untersten Schalter wird durch Drehen des Schalters die gewünschte Garzeit bis 35 Minuten eingestellt. Jede Position bis zu 10 Minuten beträgt 1 Minute. Danach beträgt eine Position jeweils 5 Minuten.

Stellen Sie den Timer immer auf 0, wenn das Gerät nicht in Gebrauch ist.

Für die Einstellung der richtigen Leistungsstufe können Sie sich an der folgenden Tabelle orientieren:



Leistungsstufe	Leistungsabgabe		Anwendungsbereich
Low	17%	120 W	Warmhalten, Eiscreme weich machen
M. Low (Auftauen)	33%	230 W	Auftauen, Butter weich machen
Med.	55%	385 W	Langsam kochen: Schmorgerichte, Fisch usw.
M. High	77%	540 W	Normal kochen: Reis, Fisch, Geflügel, Fleisch usw.
High	100%	700 W	Schnell kochen: Aufwärmen, Wasser kochen, Gemüse usw.

In der Tabelle unten finden Sie Richtwerte der Auftauzeit einiger Lebensmittelkategorien.

Kategorie, Gewicht	Auftauzeit
Fleisch 0,1~1 kg	1:30~26:00
Geflügel 0,2~1 kg	2:30~22:00
Meeresfrüchte 0,1~0,9 kg	01:30~14:00

## VERWENDUNG

- Legen Sie die Speise auf den gläsernen Drehteller und schließen Sie die Tür. Achten Sie stets darauf, dass sich die Speise in einem für die Mikrowelle geeigneten Behälter befindet.
- Wählen Sie die gewünschte Leistung.
- Stellen Sie die gewünschte Zeit ein. Beträgt die gewünschte Garzeit weniger als 15 Minuten, den Schalter erst an der 15 vorbei und dann zurück auf die gewünschte Zeit drehen.
- Das Mikrowellengerät startet automatisch nach dem Einstellen der Betriebszeit. Beim Kochen darf die Tür der Mikrowelle jederzeit geöffnet werden. Der Mikrowellenofen unterbricht dann automatisch den Kochvorgang. Sobald die Tür wieder geschlossen ist, geht der Kochvorgang weiter.
- Nach Ende der gewünschten Garzeit erklingt ein Signalton.
- Bevor Sie die Speisen aus dem Mikrowellengerät nehmen, stellen Sie immer zuerst den Timer auf 0. Anderenfalls könnte das Gerät im Leerzustand starten, dies kann zu Überhitzung und Beschädigung des Mikrowellenherds führen.

## REINIGUNG UND WARTUNG

- Vor der Reinigung des Geräts, immer dafür sorgen, dass der Stecker aus der Steckdose entfernt wurde.
- Die Innenseite des Geräts nach jedem Gebrauch mit einem leicht feuchten Tuch reinigen.
- Teile wie Glasdrehteller, ... in warmem Wasser mit einem milden Spülmittel abwaschen.
- Tür, Schloss und Bedienfeld mit einem leicht feuchten Tuch reinigen, wenn diese schmutzig sind.
- Tauchen Sie das Gerät auf keinen Fall komplett in Wasser ein.
- Verwenden Sie bei der Reinigung der Mikrowelle keine scheuernden oder ätzenden Reinigungsmittel.

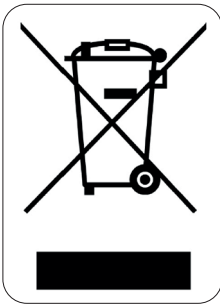
## PROBLEME?

Wenn Sie den Eindruck haben, dass Ihr Mikrowellengerät nicht korrekt funktioniert, empfehlen wir, dass Sie zunächst die unten stehenden Hinweise durchlesen, bevor Sie sich an den Kundendienst wenden.

PROBLEM	MÖGLICHE LÖSUNG
Die Mikrowelle verursacht Störungen bei Radio oder Fernsehen.	Das ist normal. Der Betrieb eines Mikrowellengeräts kann den Empfang stören.
Das Licht im Gerät leuchtet weniger hell.	Beim Betrieb auf niedriger Leistungsstufe kann auch das Licht im Gerät schwächer sein. Das ist normal.
Das Gerät startet, ohne dass Nahrungsmittel darin sind. Die Mikrowelle arbeitet also im Leerzustand.	Schalten Sie das Gerät sofort aus. Die Mikrowelle darf nicht im Leerzustand laufen. Das ist äußerst riskant.

Das Mikrowellengerät startet nicht.	Es kann sein, dass der Stecker nicht richtig in der Steckdose sitzt. Ziehen Sie den Stecker heraus, warten Sie 10 Sekunden und stecken ihn dann wieder ein.
	Überprüfen Sie die Sicherung in Ihrem Sicherungskasten und lassen Sie diese gegebenenfalls durch einen Fachmann reparieren.
	Es kann ein Schaden an der Steckdose vorliegen. Überprüfen Sie die Steckdose mit einem anderen Gerät und lassen Sie sie gegebenenfalls durch einen Fachmann reparieren.
Das Mikrowellengerät heizt nicht auf.	Achten Sie darauf, dass die Tür richtig geschlossen ist.
Der gläserne Drehteller macht Geräusche, wenn das Gerät in Betrieb ist.	Der Boden der Mikrowelle und der Rollenring können verschmutzt sein. Reinigen Sie den Mikrowellenherd entsprechend den Reinigungshinweisen.

## ENTSORGEN



Dieses Symbol auf dem Produkt oder seiner Verpackung weist darauf hin, dass dieses Produkt nicht als normaler Haushaltsabfall zu behandeln ist, sondern an einem Sammelpunkt für das Recycling von elektrischen und elektronischen Geräten abgegeben werden muss. Durch Ihren Beitrag zum korrekten Entsorgen dieses Produkts schützen Sie die Umwelt und die Gesundheit Ihrer Mitmenschen. Umwelt und Gesundheit werden durch falsches Entsorgen gefährdet. Weitere Informationen über das Recycling dieses Produkts erhalten Sie von Ihrem Rathaus, Ihrer Müllabfuhr oder dem Geschäft, in dem Sie das Produkt gekauft haben.



Das Verpackungsmaterial ist wiederverwertbar. Entsorgen Sie die Verpackung umweltgerecht und führen Sie sie der Wertstoffsammlung zu.

## WARRANTY

Dear client ,

All of our products are always submitted to a strict quality control before they are sold to you.

Should you nevertheless experience problems with your device, we sincerely regret this.

In that case, we kindly request you to contact our customer service.

Our staff will gladly assist you.



+32 14 21 71 91



info@linea2000.be

Monday – Thursday: 8.30 – 12.00 and 13.00 – 17.00

Friday: 8.30 – 12.00 and 13.00 – 16.30

This appliance has a two year warranty period. During this period the manufacturer is responsible for any failures that are the direct result of construction failure. When these failures occur the appliance will be repaired or replaced if necessary. The warranty will not be valid when the damage to the appliance is caused by wrong use, not following the instructions or repairs executed by a third party. The guarantee is issued with the original till receipt. All parts, which are subject to wear, are excluded from the warranty. If your device breaks down within the 2-year warranty period, you can return the device together with your receipt to the shop where you purchased it.

The guarantee on accessories and components that are liable to wear-and-tear is only 6 months.

The guarantee and responsibility of the supplier and manufacturer lapse automatically in the following cases:

- If the instructions in this manual have not been followed.
- In case of incorrect connection, e.g. electrical voltage that is too high.
- In case of incorrect, rough or abnormal use.
- In case of insufficient or incorrect maintenance.
- In case of repairs or alterations to the device by the consumer or non-authorised third parties.
- If the customer used parts or accessories that are not recommended or provided by the supplier / manufacturer.

## SAFETY INSTRUCTIONS

When using electrical appliances, basic safety precautions should always be taken, including the following:

- Read all instructions carefully. Keep this manual for future reference.
- Make sure all packaging materials and promotional stickers have been removed before using the appliance for the first time. Make sure children cannot play with the packaging materials.
- This appliance is intended to be used in household and similar applications such as:
  - staff kitchen areas in shops, offices and other working environments;
  - farm houses;
  - by clients in hotels, motels and other residential type environments;
  - bed and breakfast type environments.
- Children should be supervised to ensure that they do not play with the appliance.
- This appliance can be used by children aged from 16 years and above and persons with reduced physical, sensory or mental capabilities or lack of experience and knowledge if they have been given

supervision or instruction concerning use of the appliance in a safe way and understand the hazards involved. Children shall not play with the appliance. Cleaning and user maintenance shall not be made by children unless they are older than 16 and supervised.

- Keep the appliance and its cord out of reach of children younger than 16 years.
- All repairs should be carried out by the manufacturer or its aftersales service.
- Any injury or damage caused by failure to comply with these rules are at your own risk. Neither the manufacturer, importer, or the supplier may be held liable.

### **⚠ ELECTRICAL WARNINGS**

- In order to avoid a hazard this appliance must not be supplied through an external switching device, such as a timer or a separate remote control, or connected to a circuit that is regularly switched on and off by the utility.
- The appliance must be disconnected from its power source when not in use, during service and when replacing parts. Allow to cool before putting on or taking off parts, and before cleaning the appliance. To disconnect, turn controls to "OFF" or "o" position, then remove the plug from the wall. Never pull the cord or appliance to remove the plug from the socket.
- Check carefully that the voltage and frequency of the power net match the indications on the rating label of the appliance.
- The plug must be plugged into an appropriate outlet that is installed and grounded in accordance with all local standards and requirements.
- Do not let the power supply cord hang over the edge of a counter, or touch hot surfaces.
- Keep the power cord away from hot parts and don't cover the appliance.
- Unwrap the cord completely to prevent overheating of the cord. Do not allow the power cord supply to run underneath or around the unit.
- The appliance may not be used with an extension lead or a multiple socket.
- Do not operate this appliance with a damaged cord or plug or in the event the appliance malfunctions or has been damaged in any manner. Return the appliance to the DOMO Service Department or its service agent for examination, repair, or electrical or mechanical adjustment. Do not try to repair the appliance yourself.

### **⚠ INSTALLATION**

- Do not place near flammable materials, gases or explosives.
- Do not use or store this appliance outdoors.
- Always use the appliance on a steady, dry and level surface.
- Never place this appliance near a gas stove or electrical stove or in a place where it may come into contact with a warm appliance.

### **⚠ USE**

- Do not use this appliance for other than intended use.
- Only use the appliance for domestic use. The manufacturer cannot be held responsible for accidents that result from improper use of the appliance or not following the instructions described in this manual.
- Never leave the appliance unattended while it is functioning.
- Do not operate the appliance with wet hands.
- The use of accessories that are not recommended or sold by the manufacturer can cause fire, electrical shock or injuries. Only use the utensils delivered with the appliance.

## ⚠ CLEANING AND MAINTENANCE

- To protect against electrical shock or burns, do not immerse unit, cord, or plug in water or other liquid.
- Failure to maintain this appliance in a clean condition could adversely affect the life of the appliance and possibly result in a hazardous situation.

## ⚠ PRODUCT-SPECIFIC WARNINGS



The appliance can become hot during use. Keep the power cord away from hot parts and don't cover the appliance.

To reduce the risk of fire, electric shock, injury or exposure to excessive microwave oven energy when using your appliance, follow basic precautions, including the following:

- Warning: Liquids and other foods must not be heated in sealed containers since they can explode.
- **WARNING:** It is hazardous for anyone other than a competent person to carry out maintenance or repairs involving the removal of a cover that protects from exposure to microwave energy.
- Warning: Only allow children to use the oven without supervision when adequate instructions have been given so that the child is able to use the oven in a safe way and understands the hazards of improper use.
- Only use utensils suitable for use in microwave ovens.
- The oven should be cleaned regularly and any food remainders should be removed.
- When heating food in plastic or paper containers, keep an eye on the oven due to the possibility of ignition.
- If smoke is observed, switch off or unplug the appliance and keep the door closed in order to stifle any flames.
- Do not overcook food.
- Do not use the oven cavity for storage purposes. Do not store items, such as bread, cookies, etc. inside the oven.
- Remove wire twist-ties and metal handles from paper or plastic containers/bags before placing them in the oven.
- Install or locate this oven only in accordance with the installation instructions provided.
- Eggs in the shell and whole hard-boiled eggs should not be heated in microwave ovens since they may explode, even after microwave heating has ended.
- Use this appliance only for its intended uses as described in this manual. Do not use corrosive chemicals or vapors in this appliance. This oven is especially designed to heat. It is not designed for industrial or laboratory use.
- Do not use this oven near water, in a wet basement or near a swimming pool.
- The oven can become hot during use. Keep the cord away from hot parts and surfaces and do not cover the oven.
- Failure to maintain the oven in a clean condition could lead to damaging of the appliance and could possibly result in a hazardous situation.
- The content of feeding bottles and baby food jars always needs to be stirred or shaken. The temperature needs to be checked before consumption, in order to avoid burns.
- Microwave heating of beverages can result in delayed eruptive boiling, therefore take care when handling the container.
- Children should be supervised to ensure that they do not play with the appliance.
- This appliance should not be placed into a cupboard.
- Do not use a steam cleaner to clean the appliance.



- Do not use abrasive cleaners or sharp metal scrapers to clean the oven door glass, since they can scratch the surface, which may result in shattering of the glass.
- During use the appliance becomes hot. Do not touch any heating elements inside the oven.
- The door or the outer surface of the appliance may get hot when the appliance is operating.
- The microwave oven is designed to heat food and beverages. Drying food or clothes and heating heat pads, slippers, sponges, damp cloths and the like can lead to risks of injury, ignition or fire.

### **PRECAUTIONS TO AVOID POSSIBLE EXPOSURE TO EXCESSIVE MICROWAVE ENERGY**

- Do not attempt to operate this oven with the door open since this can result in harmful exposure to microwave energy. It is important not to break or tamper with the safety interlocks.
- Do not place any object between the oven front face and the door or allow soil or cleaner residue to accumulate on sealing surfaces.
- **WARNING:** If the door or door seals are damaged, the oven must not be operated until it has been repaired by a competent person.
- If the appliance is not maintained properly, the appliance could be damaged, which may affect the lifespan of the apparatus and may lead to a dangerous situation.

### **TO REDUCE THE RISK OF INJURY**

- Caution: touching some of the internal components may cause serious personal injury or death.
- Do not disassemble this appliance.
- Improper use of the appliance and the grounding can result in electric shock. Do not turn on the appliance until it is properly installed and grounded.
- This appliance must be grounded. In the event of an electrical short circuit, grounding reduces the risk of electric shock by providing an escape wire for the electric current. This appliance is equipped with a cord having a grounding wire with a grounding plug. The plug must be plugged into an outlet that is properly installed and grounded. Consult a qualified electrician or serviceman if the grounding instructions are not completely understood or if doubt exists as to whether the appliance is properly grounded.
- A short power-supply cord is provided to reduce the risk of becoming entangled in or tripping over a longer cord.

### **WHAT MATERIALS CAN BE USED IN THE MICROWAVE OVEN?**

In the list below you can find which materials can and can not be used in the microwave oven. If in doubt, or if you can not find the material in the list below, you can test the utensil in question, following the procedure below:

- Fill a microwave-safe container with 1 cup of cold water (250 ml) along with the utensil. Cook on maximum power for 1 minute.
- Carefully feel the utensil. If the empty utensil is warm, do not use it for microwave cooking.
- **CAUTION:** Do not exceed the 1 minute cooking time.

#### **Materials that can be used in the microwave oven**

- Dinnerware: microwave-safe only. Do not use cracked or chipped dishes.
- Glass jars: always remove the lid. Use only to heat up food until it is just about warm. Most glass jars are not heat-resistant and may break.
- Glassware: heat-resistant oven glass ware only. Make sure there is no metallic elements or parts. Do not use cracked or chipped dishes.

- Oven cooking bags: follow manufacturer's instructions. Do not close with metal tie. Make slits to allow steam to escape.
- Plastic: microwave-safe only. Follow the manufacturer's instructions. Should be labeled „microwave safe“. Some plastic containers soften, as the food inside gets hot. "Boiling bags" and tightly closed plastic bags should be slit, pierced or vented.
- Plastic wrap: microwave-safe only. Use to cover food during cooking to retain moisture. Do not allow plastic wrap to touch food.
- Thermometers: microwave-safe only.

#### Materials to be avoided in the microwave oven

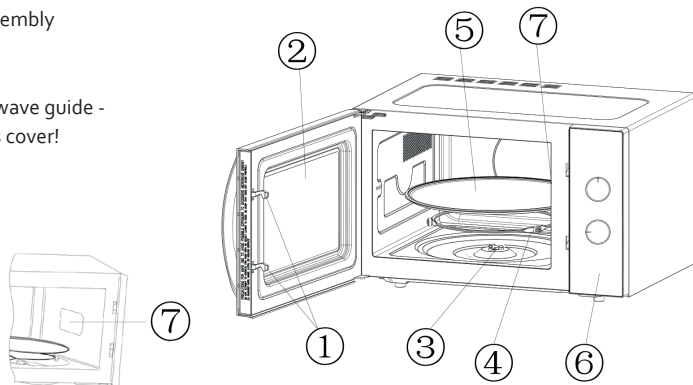
- Aluminum tray: may cause arcing. Transfer food into a microwave-safe dish.
- Food carton with metal handle: may cause arcing. Transfer food into a microwave-safe dish.
- Metal or metal-trimmed utensils: metal shields the food from microwave energy. Metal trim may cause arcing.
- Metal twist ties: may cause arcing and could cause a fire in the oven.
- Paper bags: may cause a fire in the oven.
- Plastic foam: plastic foam may melt or contaminate the liquid inside when exposed to high temperature.
- Wood: wood will dry out when used in the microwave oven and may split or crack.

#### SPECIFICATIONS

MODEL:	DO2720
RATED VOLTAGE:	230 V~ 50 Hz
NOMINAL INPUT POWER OF MICROWAVE OVEN	1050 W
NOMINAL OUTPUT POWER OF MICROWAVE OVEN	700 W
OVEN CAPACITY:	20 L
TURNTABLE DIAMETER:	25.5 cm
EXTERNAL DIMENSIONS (LXWXH):	44 x 35.9 x 25.9 cm

#### PARTS

1. Safety interlock system
2. Observation window
3. Turntable shaft
4. Turntable ring assembly
5. Glass turntable
6. Control panel
7. Protection cover wave guide - never remove this cover!



## BEFORE THE FIRST USE

### TURNTABLE INSTALLATION

- First place the turntable ring in the middle of the microwave oven.
- Place the turntable on the ring. Make sure that the middle of the turntable fits into the turntable shaft.

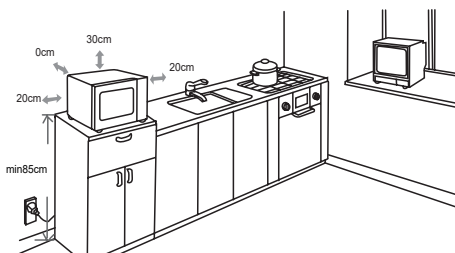


### CAUTION:

- Never place the glass tray upside down. The glass tray should never be restricted.
- Both glass tray and turntable ring assembly must always be used during cooking.
- All food and containers should be placed onto the glass turntable during cooking at all times.
- If the glass tray or turntable ring assembly cracks or breaks, contact your nearest authorized service center. Or you can order the accessories in our webshop: [webshop.domo-elektro.be](http://webshop.domo-elektro.be)

### INSTALLATION

- Remove all packaging material and accessories.
- Check the oven for any damage, such as dents or a damaged door. Do not use the oven if it is damaged. Remove the protective film around the machine, this is applied to avoid scratches.
- Choose a place to install the microwave, where there is sufficient open space for the air intake and exhaust. The microwave oven must stand at least 85 cm high.



- Make sure that the left and right side are at least 20 cm from the wall or cupboard. One side of the microwave oven must be completely exposed. The open space above the microwave must be at least 30 cm.
- Place the oven as far as possible away from radio and TV, because the oven may cause reception problems.
- The microwave must be placed in a dry environment, away from heat and humidity, for example gasburners and watertanks.
- Blocking the air intake and exhaust opening can lead to damage.
- Make sure that the timer knob is set to 0 so that the microwave oven is turned off and plug the plug of your oven into the wall outlet. Be sure to check that the voltage at home is consistent with the voltage indicated on the label on the appliance.
- Warning: Do not place the oven above a stove or other heat producing device. This may damage the machine and void your warranty.
- The accessible part of your machine may become warm during use.

## USE

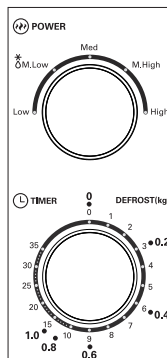
### CONTROL PANEL

With the top knob of the control panel, you can set the desired power by turning the knob to one of the 5 positions (power levels).

With the bottom knob, you can set the cooking time by turning the knob, up to 35 minutes. Each turn of the knob is equal to 1 minute, up to 10 minutes. After that, the turns are always equal to 5 minutes.

Always set the time to 0 when the machine is not in use.

You can consult the table below as a guideline for settings:



Power	Output		Application
Low	17%	120 W	Keep warm, softening ice cream
M. Low (Defrost)	33%	230 W	Thawing, softening butter
Med.	55%	385 W	Slow cooking: stew, fish,...
M. High	77%	540 W	Normal cooking: rice, fish, chicken, meat
High	100%	700 W	Quick cooking: heating up, boiling water, vegetables,...

The table below is an indication for the defrost time for various foods.

Food, weight	Defrost time
Meat 0.1~1 kg	1:30~26:00
Poultry 0.2~1 kg	2:30~22:00
Seafood 0.1~0.9 kg	1:30~14:00

### INSTRUCTIONS FOR USE

- Place the food on the glass turntable and close the door. Make sure the food is in a microwave-safe container.
- Choose the correct setting.
- Choose the desired time. If the desired cooking time is less than 15 minutes, then first turn the knob over 15 minutes and turn back the knob to the desired cooking time.
- The microwave oven will automatically start after the time has been set. During cooking you can open the door of the microwave any time. The microwave oven will automatically interrupt its cooking process. Close the door again to continue the cooking cycle.
- When the cooking time is over, a bell signal will sound.
- When you take food out of the microwave oven, make sure that the oven is off by turning the timer button to 0. Otherwise, the microwave oven may start to operate empty, which can cause overheating and damage to the microwave oven.

## CLEANING AND MAINTENANCE

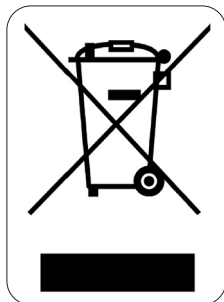
- Always make sure you remove the plug from the socket before cleaning the appliance.
- Clean the inside of the appliance after every use with a slightly damp cloth.
- Clean the parts like the glass turntable,... in warm water with a mild detergent.
- The door, the lock and the control panel can be cleaned with a slightly damp cloth when dirty.
- Do not immerse the appliance in water.
- Do not use a metal brush or other aggressive cleaning products for the cleaning of the microwave.

## PROBLEMS?

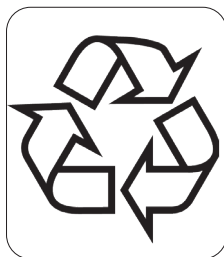
If you think that the microwave oven is not functioning properly, first consult the instructions below before contacting a service centre.

PROBLEM	POSSIBLE SOLUTION
The microwave oven is causing disruptions to radio or TV.	This is normal. The reception can be disrupted by the operation of the microwave oven.
The light in the oven is dim.	When cooking on low power, the light may be less bright in the oven. This is normal.
The oven is started without food in it. The machine operates when empty.	Turn the oven off immediately. The oven may never be used without food in it. This is very dangerous.
The microwave oven does not start.	It may be that the plug is not correctly plugged into the outlet. Pull the plug out and after 10 seconds plug it back into the outlet.
	Check the fuse in the fusebox and have it repaired by a professional if necessary.
	There may be something wrong with the outlet. Test the outlet with other devices and have it repaired by a professional if necessary.
The oven does not heat up.	Make sure the door is shut properly.
The revolving glass plate makes noise when the oven is in use.	The floor of the oven and the ring on which the revolving glass plate sits may be dirty. Clean the oven according to the instructions.

## ENVIRONMENTAL GUIDELINES



This symbol on the product or on its packaging indicates that this product may not be treated as household waste. Instead it must be brought to the applicable collection point for recycling of electrical and electronic equipment. By ensuring this product is disposed of correctly, you will help prevent potential negative consequences for the environment and human health, which could otherwise be caused by inappropriate waste handling of this product. For more detailed information about recycling of this product, please contact your local city office, your household waste disposal service or the shop where you purchased the product.



The packaging is recyclable. Please treat the packaging ecologically.

## GARANTIA

Este aparato tiene un periodo de garantía de 2 años a partir de la fecha de compra. Durante el periodo de garantía, el distribuidor será completamente responsable de los defectos directamente asignables a errores del material y fabricación. Cuando se detecten este tipo de errores, y siempre que se estime necesario, el aparato se sustituirá o reparará. A partir de ese momento, el periodo de garantía de 2 años no volverá a iniciarse, sino que seguirá siendo de 2 años a partir del momento de compra. La garantía se concede sobre la base del recibo de caja.

La garantía de los accesorios y componentes sujetos a desgaste es de 6 meses.

La garantía y la responsabilidad/imputabilidad del proveedor y el fabricante expiran automáticamente en los siguientes casos:

- Cuando no se cumplan las instrucciones que aparecen en este manual.
- En el caso de una conexión inadecuada, por ejemplo, a una tensión eléctrica demasiado alta.
- En caso de uso incorrecto, brusco o anormal.
- En caso de insuficiente o incorrecto mantenimiento.
- Si el consumidor o un tercero no autorizado realizan reparaciones o modificaciones en el aparato.
- Si se usan componentes o accesorios que no están recomendados o que no son suministrados por el proveedor/fabricante.

## INSTRUCCIONES DE SEGURIDAD

Cuando utilice aparatos eléctricos, se deben seguir las instrucciones de seguridad mencionadas a continuación:

- Lea detenidamente estas instrucciones. Conserve este manual para consultarlo posteriormente.
- Antes del primer uso retire todos los materiales de embalaje y etiquetas promocionales. Asegúrese de que los niños no puedan jugar con el material de embalaje.
- Este aparato es adecuado para su uso en el ámbito doméstico y entornos similares como:
  - Zona de cocina para el personal de tiendas, oficinas y otros entornos profesionales similares.
  - Granjas.
  - Habitaciones de hoteles y moteles, y otros entornos de carácter residencial.
  - Habitaciones de invitados o similares.
- Supervise en todo momento a los niños para que no jueguen con el aparato.
- Este aparato puede ser utilizado por niños de 16 años o más, personas con discapacidad física o sensorial, o personas con capacidad mental limitada o falta de experiencia o conocimiento, siempre, y en tanto en cuanto, dichas personas estén vigiladas o hayan recibido instrucciones sobre el uso del aparato de manera segura y conozcan los peligros del uso del mismo. Los niños no deben jugar con el aparato. El mantenimiento y la limpieza del dispositivo no deben ser realizados por niños, a menos que tengan 16 años o más y estén supervisados por un adulto.
- Mantenga el aparato fuera del alcance de los niños.
- Todas las reparaciones aparte del mantenimiento ordinario de la unidad deben ser efectuadas por el fabricante o por su servicio post-venta.
- Los accidentes o los daños ocasionados por el no seguimiento de estas normas son su propia responsabilidad. Ni el fabricante, ni el importador ni el distribuidor pueden ser considerados responsables a este respecto.

## ⚠ ADVERTENCIAS ELÉCTRICAS

- Para evitar peligros, el aparato no debe ser controlado con un dispositivo externo, como un temporizador externo o un mando a distancia separado, ni debe conectarse a una red que se encienda y se apague con frecuencia
- Saque el enchufe de la toma de corriente cuando no use el aparato, antes de montar o desmontar piezas y antes de limpiarlo. Ponga primero todos los botones en posición de apagado y desconecte el cable de alimentación de la toma de corriente. No tire nunca del cable de alimentación para sacar el enchufe de la toma de corriente.
- Antes de utilizarlo, compruebe si el voltaje indicado en el aparato coincide con el voltaje de la red eléctrica de su vivienda.
- El cable de alimentación debe estar conectado a una toma de corriente que debe haber sido instalada y conectada a tierra de acuerdo con las normas y reglamentos locales.
- No deje que el cable de alimentación cuelgue sobre superficies calientes o sobre el borde de una mesa o encimera.
- Mantenga el cable eléctrico lejos de las piezas calientes y no cubra el aparato.
- Desenrolle el cable de alimentación completamente para evitar el sobrecalentamiento del mismo. No permita que el cable de alimentación cuelgue por debajo o alrededor del aparato.
- El aparato no se puede utilizar con un cable alargador o con una regleta.
- No utilice nunca el aparato si el cable de alimentación o el enchufe están dañados, después de un mal funcionamiento del aparato o cuando el aparato está dañado. En el caso de que el aparato esté dañado, llévelo al servicio de postventa de DOMO o al centro de servicio cualificado más cercano para su inspección, reparación o para realizar ajustes eléctricos/mecánicos. Nunca intente reparar el aparato por su cuenta.

## ⚠ INSTALACIÓN

- No coloque nunca el aparato cerca de materiales inflamables, gases o explosivos.
- No utilice el aparato al aire libre.
- Coloque siempre el aparato sobre una superficie firme, horizontal y seca.
- No encienda nunca el aparato cerca de una estufa de gas o eléctrica, ni en un lugar donde pueda entrar en contacto con un horno eléctrico o con otro aparato caliente.

## ⚠ USO

- Utilice el aparato únicamente para el fin para el que está destinado.
- Utilice el aparato sólo para uso doméstico. El fabricante no es responsable de los accidentes que resulten del uso incorrecto del aparato, ni del incumplimiento de las normas establecidas en este manual.
- No deje nunca sin vigilancia un aparato en marcha.
- No utilice el aparato con las manos mojadas.
- El uso de accesorios no recomendados o vendidos por el fabricante puede causar incendios, descargas eléctricas o lesiones. Solo debe utilizar los accesorios que se suministran con el aparato.

## ⚠ LIMPIEZA Y MANTENIMIENTO

- Nunca sumerja el aparato, el cable de alimentación o el enchufe en agua o en cualquier otro líquido. Esto evitará choques eléctricos o incendios.
- Si no se realiza un correcto mantenimiento del aparato, la vida útil del aparato se reducirá drásticamente y se podrían producir situaciones peligrosas.



## ⚠ ADVERTENCIAS ESPECÍFICAS DEL PRODUCTO



El aparato puede calentarse durante el uso. Mantenga el cable eléctrico lejos de las piezas calientes y no cubra el aparato.

- Advertencia: los líquidos u otros alimentos no deben calentarse en recipientes cerrados, pues hay riesgo de explosión.
- **ADVERTENCIA:** Es peligroso que una persona no cualificada realice tareas de mantenimiento o reparación que impliquen la retirada de la carcasa que protege de la exposición a la energía del microondas.
- Utilice solamente utensilios de cocina adecuados para microondas.
- Limpie el horno con regularidad y elimine todos los restos de comida.
- Cuando caliente alimentos en un recipiente de plástico o papel debe vigilar el horno. El recipiente puede incendiarse.
- Si se produce humo en el horno, retire inmediatamente el enchufe del horno y mantenga la puerta cerrada para extinguir posibles llamas.
- No deje que se queme la comida.
- No use el horno para guardar cosas. No guarde pan, galletas, etc. en el horno.
- Retire las tapas roscadas y asas metálicas del embalaje antes de poner algo en el horno.
- Instale el horno sólo de acuerdo con las instrucciones de instalación.
- Los huevos con cáscara y huevos duros no se deben calentar en el microondas. Podría explotar, incluso después de apagado el horno.
- Use el horno sólo como se describe en el manual. No utilice productos químicos nocivos ni vapores en el horno. Este horno solo está diseñado para calentar. El horno no está diseñado para uso industrial o de laboratorio.
- No utilice el horno cerca del agua, en un entorno húmedo o cerca de una piscina.
- El horno puede calentarse durante el uso. Mantenga el cable alejado de las superficies calientes y no cubra el horno.
- Si el horno no se mantiene limpio, esto puede dar lugar a daños, afectar a la vida útil del horno, y provocar una situación peligrosa.
- El contenido de los biberones y comida para bebés siempre debe agitarse o removerse para el consumo. La temperatura también se debe comprobar antes de utilizar los alimentos, para evitar quemaduras.
- El calentamiento de líquidos en el horno puede causar un retraso en la ebullición del líquido. Tenga mucho cuidado al sacar el recipiente del horno.
- Asegúrese de que los niños no jueguen con el horno.
- Este horno no se debe colocar en un armario.
- No utilice un limpiador a vapor para limpiar el horno.
- No use limpiadores agresivos ni objetos cortantes para limpiar el vidrio de la puerta, pues esto puede dañar el vidrio y provocar su rotura.
- La puerta del horno puede calentarse durante el uso.
- El microondas está destinado a calentar alimentos y bebidas. Secar alimentos o ropa y calentar cojines térmicos, zapatillas, esponjas, paños húmedos y similares puede un provocar riesgo de lesiones, ignición o incendio.

## PRECAUCIONES PARA EVITAR LA EXPOSICIÓN A MICROONDAS

- No use nunca el horno con la puerta abierta, esto puede provocar una exposición dañina a las microondas. Es importante no romper el cierre de seguridad.
- No coloque ningún objeto entre la puerta y el horno. También debe evitar que se acumule suciedad o detergente entre la puerta y el horno.
- **ADVERTENCIA:** si la puerta o el cierre están dañados no se debe utilizar el horno hasta que haya sido reparado por una persona calificada.
- Si el horno no tiene mantenimiento suficiente y correcto se pueden causar daños al horno y provocar un funcionamiento incorrecto o peligroso.

## PARA EVITAR RIESGO DE LESIONES

- Precaución: No toque ninguna pieza del interior del horno. Esto puede causar lesiones graves o la muerte.
- No desmonte la unidad.
- El uso inadecuado del horno y enchufe con conexión a tierra puede provocar electrocución. No encienda el horno antes de estar instalado correctamente y conectado a una toma de tierra.
- Esta unidad está equipada con un enchufe con conexión a tierra que debe estar conectado a una toma de tierra. Si hay un cortocircuito, la toma a tierra desvía la corriente eléctrica. Póngase en contacto con un electricista cualificado si no está seguro de su instalación eléctrica.
- Su horno está equipado un cordón eléctrico corto para evitar tropezarse o enredarse en el cable.

## MATERIALES QUE PUEDEN UTILIZARSE EN EL MICROONDAS

A continuación se muestra una lista de objetos que pueden usarse o no en el horno. Si el objeto que desea usar no está en esta lista, puede hacer que la operación siguiente para comprobar si el objeto es adecuado para el microondas:

- Llene un recipiente apto para microondas con 250 ml de agua fría y colóquelo junto con el objeto de prueba en el microondas. Encienda el microondas a máxima potencia durante 1 min.
- Toque el objeto con cuidado. Si el objeto vacío está caliente, no es adecuado para su uso en un horno microondas.
- **ATENCIÓN:** no deje calentar el objeto en el horno más de 1 minuto.

### Materiales que puede utilizar:

- Vajilla: sólo vajilla de microondas segura. No use vajilla con grietas o que suelten escamas.
- Jarras de vidrio: use la jarra siempre sin tapa. Sólo se debe utilizar para calentar un poco. La mayoría de las jarras de vidrio no son resistentes al calor y pueden reventar.
- Materiales de vidrio: debe ser resistente al calor del horno. Procure que no tengan adornos de metal ni piezas metálicas. No utilice vidrio agrietado o dañado.
- Bolsas para cocinar en horno: siga las instrucciones del fabricante. No cierre la bolsa con un cierre de metal. Haga agujeros en la bolsa para que el vapor pueda escapar.
- Plástico: use solo plástico apto para microondas. Siga las instrucciones del fabricante. El plástico debe estar siempre marcado "apto para microondas". Algunos recipientes de plástico se ablandan al calentarse la comida del interior. Las bolsas para cocinar y las bolsas selladas deben pincharse para dejar escapar el vapor.
- Envases de plástico: solo plástico que se pueda utilizar en microondas. Puede utilizarse para cubrir los alimentos, para que la comida no se seque. El plástico no debe estar en contacto con la comida.
- Termómetro: Sólo termómetros aptos para microondas.

### Materiales que no se pueden utilizar en el microondas:

- Platos de aluminio: pueden causar chispas. Coloque los alimentos en un recipiente apto para microondas.
- Bandejas para comida con mango de metal: puede causar chispas. Coloque los alimentos en bandejas aptas para microondas.
- Utensilios de cocina de metal o con acabado de metal: el metal protege la comida de la energía de microondas. El acabado de metal puede causar chispas.
- Cierres de metal: puede causar chispas y llamas en el horno.
- Bolsas de papel: pueden crear fuego en el horno.
- Plástico de espuma: puede derretirse o contaminar los alimentos con la espuma cuando se expone a altas temperaturas.
- Madera: la madera se seca en el horno de microondas, por lo que se puede partir o rajar.

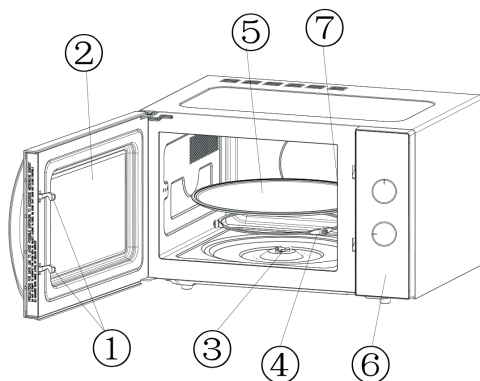
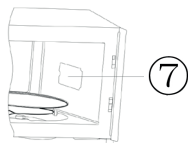
### ESPECIFICACIONES

MODELO	DO2720
VOLTAJE	230 V~ 50 Hz
POTENCIA NOMINAL DE ENTRADA DE MICROONDAS	1050 W
POTENCIA NOMINAL DE SALIDA DE MICROONDAS	700 W
CAPACIDAD DEL HORNO	20 L
DIÁMETRO DEL PLATO GIRATORIO	25,5 cm
DIMENSIONES EXTERIORES	44 x 35,9 x 25,9 cm

GUARDE ESTAS INSTRUCCIONES.

### PIEZAS

1. Ranura de seguridad
2. Mirilla
3. Propulsión del plato giratorio
4. Aro del plato giratorio
5. Plato giratorio de vidrio
6. Panel de control
7. Placa de protección de la guía del microondas ¡No la retire nunca!



## ANTES DEL PRIMER USO

### INSTALACIÓN DEL PLATO

- Coloque primero el aro del plato giratorio en el centro del horno microondas.
- Coloque la bandeja giratoria sobre el aro. Asegúrese de que el centro del plato giratorio encaje en propulsión del plato giratorio.



### PRECAUCIÓN:

- Coloque el plato boca abajo. Asegúrese de que el plato giratorio puede girar sin obstáculos.
- El plato giratorio y el aro se deben utilizar siempre durante la cocción.
- Todos los alimentos y recipientes siempre se deben colocar sobre el plato de vidrio durante la cocción.
- Si se rompe el plato de vidrio o el aro, póngase en contacto con el centro de servicio más cercano.

### INSTALACIÓN

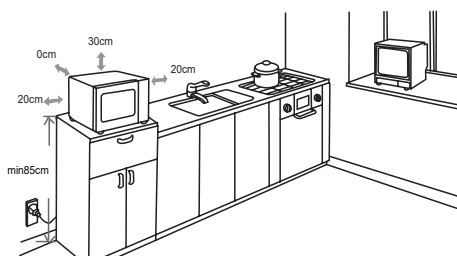
- Retire todo el material de embalaje y los accesorios.
- Compruebe que el horno no tenga ningún daño, como abolladuras o la puerta rota. No utilice el horno si está dañado. Retire la película protectora que cubre la unidad que sirve para evitar arañazos.
- Para instalar el horno elija un lugar donde haya suficiente espacio abierto para posibilitar el suministro y la salida del aire.

El horno microondas debe estar a una altura de al menos 85 cm.

Asegúrese de que haya al menos 20 cm de espacio entre la pared y los lados izquierdo y derecho.

Un lado del horno de microondas debe estar completamente abierto. El espacio abierto por encima del horno microondas debe ser de al menos 30 cm.

- Coloque el horno tan lejos de la radio y la televisión como pueda, ya que el horno pueda causar interferencias.
- El microondas se debe instalar en un lugar seco, alejado del calor y la humedad, como quemadores o depósitos de agua.
- El bloqueo de la entrada y la salida de aire puede causar daños al horno.
- Ajuste el temporizador a 0 para asegurarse de que el aparato está apagado e inserte el enchufe del horno en la toma de corriente. Compruebe si el voltaje de la casa corresponda al voltaje indicado en la etiqueta de su aparato.
- Advertencia: No coloque el horno sobre una estufa o un aparato que produzca calor. Esto puede dañar la unidad y anulará la garantía.
- La parte accesible del aparato puede calentarse durante el uso.



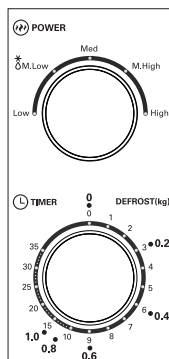
## USO

### CONTROL

Con el botón superior del panel de control puede ajustar la potencia deseada girando el botón a uno de los 5 niveles (potencias).

Con el botón inferior puede seleccionar el tiempo de cocción girando el botón hasta 35 minutos. Cada posición aumenta el tiempo en 1 minuto, hasta 10 minutos. Para más de 10 minutos, las posiciones siempre aumentan el tiempo en 5 minutos.

Ajuste el temporizador siempre a 0 cuando no se usa.



Puede usar la siguiente tabla como guía para ajustar la potencia:

Potencia	Salida	Aplicación
Baja	17% 120 W	Mantener caliente, ablandar helados
Medio baja (Descongelar)	33% 230 W	Descongelar, ablandar mantequilla
Media	55% 385 W	Cocinar lentamente: guiso, pescado,...
Medio alta	77% 540 W	Cocción normal: arroz, pescado, pollo, carne,...
Alta	100% 700 W	Cocción rápida: calentar, hervir agua, vegetales,...

La siguiente tabla ofrece una indicación del tiempo de descongelación para algunas categorías de alimentos.

Categoría, peso	Tiempo de descongelación
Carne 0,1~1 kg	1:30~26:00
Ave 0,2~1 kg	2:30~22:00
Mariscos 0,1~0,9 kg	1:30~14:00

### USO

- Coloque los alimentos sobre la bandeja giratoria de vidrio y cierre la puerta. Asegúrese de que los alimentos se encuentran en un recipiente apto para el microondas.
- Seleccione la potencia deseada.
- Ajuste el tiempo deseado. Si el tiempo deseado es menor de 15 minutos, gire primero el botón hasta más de 15 minutos y luego gire el botón hacia atrás hasta el tiempo deseado.
- El microondas comenzará a funcionar automáticamente después de la hora fijada. Durante la cocción puede abrir la puerta del microondas en todo momento. El horno interrumpirá entonces automáticamente la cocción. Cierre la puerta de nuevo para continuar con la cocción.
- Cuando acabe el tiempo de cocción sonará un timbre.
- Al sacar la comida del microondas, asegúrese de que el horno esté apagado poniendo el botón del temporizador a 0. De lo contrario, el microondas puede arrancar vacío, lo que puede causar sobrecalentamiento y daños al horno.

## LIMPIEZA Y MANTENIMIENTO

- Desenchufe siempre el cable de alimentación de corriente alterna antes de limpiar el horno.
- Limpie el interior del horno después de usarlo con un paño húmedo.
- Limpie las piezas, como la bandeja giratoria de vidrio, con agua tibia y un detergente suave.
- La puerta, la cerradura y el panel de control se pueden limpiar con un paño suave y húmedo si están sucios.
- Nunca sumerja el aparato en agua.
- No utilice productos abrasivos o corrosivos para limpiar el microondas.

## ¿PROBLEMAS?

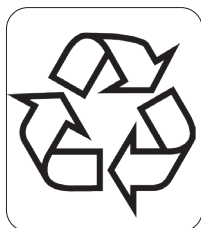
Si sospecha que el horno de microondas no funciona correctamente, puede consultar las instrucciones siguientes antes de ponerse en contacto con un centro de servicio.

PROBLEMA	POSIBLE SOLUCIÓN
El horno causa interferencias a la radio o la televisión.	Esto es normal. La recepción puede deteriorarse por la acción del microondas.
La luz del horno se atenúa.	Al cocinar a una potencia baja, la luz del horno es menos brillante. Esto es normal.
El horno arranca sin tener comida dentro, y por lo tanto funciona vacío.	Apague el horno inmediatamente. El horno nunca debe funcionar sin comida. Esto es muy peligroso.
El horno no arranca.	Vea si el enchufe está bien insertado en la toma de corriente. Saque el enchufe y vuelva a insertarlo en la toma después de 10 segundos.
	Revise el fusible en la caja de fusibles y, si es necesario, encargue la reparación a un profesional.
	Es posible que haya algún problema con la toma de corriente. Compruebe la toma de corriente con otros aparatos y si es necesario encargue la reparación a un profesional.
El horno no calienta.	Asegúrese de que la puerta esté bien cerrada.
El plato giratorio de cristal hace ruido cuando el horno está funcionando.	El suelo del horno y el plato giratorio pueden estar sucios. Limpie el horno de acuerdo con las instrucciones.

## DIRECTRICES MEDIOAMBIENTALES



El símbolo en el producto o en el embalaje indica que este producto no puede ser tratado como residuo doméstico. Se debe llevar a un lugar en el que se reciclan equipos eléctricos y electrónicos. Si se asegura de que este producto se desecha correctamente, usted ayudará a evitar posibles consecuencias negativas para las personas y el medio ambiente que serían causados por un tratamiento de residuos inadecuado. Para obtener información más detallada sobre el reciclaje de este producto, póngase en contacto con su ayuntamiento, o con la empresa o departamento responsable del servicio de recogida de basura doméstica, o con la tienda donde adquirió el producto.



El material de embalaje es reciclable. Trate el embalaje de una manera medioambientalmente responsable.

## GARANZIA

La garanzia dell'apparecchio è valida per 2 anni a partire dalla data di acquisto. Durante il periodo di validità della garanzia, il distributore si assume la piena responsabilità dei difetti dei materiali o di quelli di fabbricazione. In caso di presenza di tali difetti, se necessario, si procederà alla sostituzione o alla riparazione dell'apparecchio. Il periodo di garanzia di 2 anni non ricomincia in quel momento, ma continua per 2 anni dalla data di acquisto dell'apparecchio. Per la garanzia fa fede la data riportata sullo scontrino. Se l'apparecchio si rivela difettoso nel periodo di validità della garanzia, cioè 2 anni, potete portarlo, insieme allo scontrino, nel negozio dove l'avete acquistato.

La garanzia sugli accessori e sui componenti soggetti a usura è di 6 mesi.

La garanzia e la responsabilità del negoziante e del produttore decadono automaticamente nei seguenti casi:

- mancata osservanza delle istruzioni contenute nel presente manuale;
- errato collegamento, per esempio con tensione elettrica troppo alta;
- uso errato, anormale e manesco;
- manutenzione insufficiente o errata;
- riparazione o modifiche all'apparecchio eseguite dal cliente o da terzi non autorizzati;
- uso di accessori o componenti non raccomandati o forniti dal negoziante o dal produttore.

## INDICAZIONI DI SICUREZZA

Quando si utilizzano dispositivi elettrici, è necessario tenere presenti le seguenti istruzioni di sicurezza:

- Leggere con attenzione le presenti istruzioni. Conservare le istruzioni per possibili future consultazioni.
- Prima di utilizzare il prodotto, togliere tutti gli imballi e gli eventuali adesivi promozionali. Assicurarsi che i bambini non giochino con gli imballaggi.
- Questo apparecchio è destinato unicamente all'uso domestico e in ambienti analoghi, quali:
  - Angoli cottura riservati al personale nei negozi, negli uffici e in altri ambienti professionali
  - Fattorie
  - Camere di alberghi, motel e altre strutture ricettive residenziali
  - Camere per vacanze o ambienti analoghi
- L'apparecchio può essere utilizzato da bambini di età superiore a 16 anni e da persone con ridotte capacità fisiche, sensoriali o mentali, o con mancanza di esperienza o conoscenza, solo se sorvegliati o se hanno ricevuto istruzioni sull'uso sicuro dell'apparecchio e ne comprendono i rischi. I bambini non possono giocare con l'apparecchio. Le operazioni di pulizia e di manutenzione non devono essere effettuate dai bambini di età inferiore a 16 anni e senza sorveglianza.
- Tenere l'apparecchio fuori dalla portata dei bambini di età inferiore a 16 anni.
- Tutte le riparazioni che non rientrino nella normale manutenzione dell'apparecchio devono essere effettuate dal produttore o dal suo servizio assistenza.
- Gli incidenti o i danni causati dalla mancata osservanza delle presenti istruzioni sono responsabilità dell'utilizzatore. Non possono essere ritenuti responsabili per tali danni né il produttore, né l'importatore, né il fornitore.

### ⚠ AVVERTENZE ELETTRICHE

- Per evitare il rischio di incidenti, l'apparecchio non deve essere utilizzato con strumenti esterni, come ad esempio un timer o un sistema di telecomando separato e non deve essere collegato a una rete che viene accesa e spenta in continuazione.
- Togliere la spina dalla presa quando l'apparecchio non è in funzione, prima di montarne o smontarne i componenti e prima di pulirlo. Per staccare l'apparecchio dalla presa, assicurarsi che sia su "OFF" o in



posizione "o". Solo dopo sarà possibile staccarlo dalla presa. Non tirare mai il cavo di collegamento o l'apparecchio per staccare la spina dalla presa di corrente.

- Prima dell'uso, controllare che il voltaggio riportato sull'apparecchio corrisponda a quello della rete elettrica domestica.
- Il cavo di alimentazione deve essere sempre collegato a una presa installata correttamente e con messa a terra in conformità alla normativa locale vigente.
- Non lasciare il cavo di alimentazione penzolante sul bordo del tavolo o della cucina ed evitare che venga a contatto con superfici calde.
- Tenere il cavo di alimentazione lontano da superfici calde e non coprire l'apparecchio.
- Srotolare completamente il cavo di alimentazione per evitare che si surriscaldi. Non lasciare mai il cavo di alimentazione penzolante sotto l'apparecchio.
- Non utilizzare l'apparecchio con una presa multipla. Non utilizzare mai l'apparecchio con una prolunga.
- Non utilizzare mai l'apparecchio se il cavo di alimentazione o la spina sono danneggiati, dopo un malfunzionamento o quando è danneggiato. Portare l'apparecchio al servizio assistenza post-vendita di DOMO Elektro o al centro assistenza autorizzato più vicino per farlo controllare, riparare o per apportare le necessarie modifiche elettriche o tecniche. Non cercare mai di riparare da soli l'apparecchio.

#### ⚠ INSTALLAZIONE

- Non posizionare mai l'apparecchio vicino a materiali infiammabili, gas o esplosivi.
- Non utilizzare o conservare l'apparecchio all'aperto.
- Utilizzare sempre l'apparecchio su una superficie stabile, asciutta e in piano.
- Non posizionare mai l'apparecchio sopra o vicino a un fornello a gas o elettrico oppure in luoghi in cui possa venire a contatto con apparecchi a elevate temperature.

#### ⚠ UTILIZZO

- Utilizzare l'apparecchio solo per lo scopo per cui è previsto.
- L'apparecchio è inteso solo per uso domestico. Il produttore non è responsabile per incidenti causati da uso improprio dell'apparecchio o dalla mancata osservanza delle istruzioni riportate nel presente manuale.
- Non fare funzionare l'apparecchio senza sorveglianza.
- Non utilizzare l'apparecchio con le mani bagnate.
- L'utilizzo di accessori non consigliati o non venduti dal produttore può causare incendi, scosse elettriche o lesioni. Utilizzare solo gli accessori forniti insieme all'apparecchio.

#### ⚠ PULIZIA E MANUTENZIONE

- Non immergere mai l'apparecchio, il cavo o la spina in acqua o in altri liquidi. Questo per evitare scosse elettriche o incendi.
- Se l'apparecchio non viene pulito bene, la sua durata di vita può ridursi in modo drastico e possono verificarsi situazioni pericolose.

#### ⚠ SPECIFICHE PRODOTTO AVVERTENZE



Il forno potrebbe surriscaldarsi durante il normale utilizzo. Tenere il cavo elettrico lontano da superfici calde e non coprire il forno.

Per evitare il rischio di incendio, elettrocuzione, infortunio o esposizione a microonde, è necessario attenersi alle seguenti precauzioni:

- Attenzione: liquidi o altri alimenti non devono essere riscaldati in contenitori sigillati in quanto suscettibili di esplosione.
- **ATTENZIONE:** È pericoloso che persone non qualificate eseguano interventi di manutenzione o riparazione che comportino la rimozione dell'involucro che protegge dall'esposizione alle microonde.
- Utilizzare solamente utensili da cucina adatti all'uso nel forno a microonde.
- Pulire regolarmente il forno e rimuovere eventuali depositi di alimenti.
- Controllare il forno durante il riscaldamento di cibi in contenitori di carta o plastica. Il contenitore potrebbe prendere fuoco.
- Se si rilevano fuoriuscite di fumo, disinserire subito la spina dalla presa di corrente e tenere lo sportello chiuso per estinguere eventuali fiamme.
- Non lasciare scuocere il cibo.
- Non utilizzare il forno per la conservazione di oggetti. Non conservare alimenti come pane, biscotti, ecc. all'interno del forno.
- Rimuovere i manici e le parti in metallo dei contenitori prima di metterli nel forno.
- Installare il forno seguendo attentamente le istruzioni.
- Le uova con il guscio e le uova sode non possono essere riscaldate nel forno a microonde. Potrebbero esplodere anche dopo che il forno è stato spento.
- L'apparecchio deve essere utilizzato solo come descritto nel presente manuale. Non utilizzare sostanze chimiche corrosive o nebulizzate in questo apparecchio. Questo tipo di forno è stato progettato solo per il riscaldamento. Non è indicato per uso industriale o di laboratorio.
- Non utilizzare il forno in prossimità dell'acqua, in un ambiente umido o in prossimità di una piscina.
- Non lasciare il cavo pendente dal bordo del tavolo o del bancone.
- La mancata corretta e periodica pulizia del forno a microonde può causare danni e usura, riducendo la durata di vita dell'apparecchio ed essere causa di situazioni pericolose.
- Il contenuto di bottigliette e biberon deve essere sempre agitato e mescolato prima di essere consumato. Controllarne la temperatura prima del consumo, per evitare ustioni.
- Il riscaldamento a microonde delle bevande può provocarne l'ebollizione ritardata. Prestare quindi sempre attenzione quando si toglie il contenitore dal forno.
- Non posizionare l'apparecchio all'interno di un armadietto.
- Non utilizzare un pulitore a vapore per pulire l'apparecchio.
- Non utilizzare detergenti abrasivi o strumenti appuntiti per la pulizia dei vetri dello sportello, in quanto potrebbero provocare il danneggiamento o la rottura del vetro.
- Lo sportello dell'apparecchio potrebbe surriscaldarsi durante il normale utilizzo.
- Il microonde è destinato al riscaldamento di cibi e bevande. L'asciugatura di alimenti o indumenti e il riscaldamento di scaldavivande, pantofole, spugne, panni umidi e simili possono comportare il rischio di lesioni, innesco di fiamme o incendio.

#### **PRECAUZIONI PER EVITARE LA POSSIBILE ESPOSIZIONE ALLE MICROONDE**

- Non utilizzare mai il forno con lo sportello aperto poiché l'esposizione alle microonde potrebbe risultare dannosa. Non manomettere o danneggiare la chiusura di sicurezza.
- Non inserire nessun oggetto tra lo sportello e il forno. Evitare l'accumulo di sporcizia o residui di detergenti tra lo sportello e il forno.
- **AVVERTENZA:** se lo sportello o il dispositivo di chiusura sono danneggiati, non utilizzare il forno finché non è stato riparato da personale qualificato.
- L'assenza di una sufficiente e adeguata manutenzione può causare danni all'apparecchio e di conseguenza un cattivo funzionamento e situazioni pericolose.

## PER EVITARE IL RISCHIO DI LESIONI

- Attenzione: non toccare le parti interne del forno. Il contatto può causare ferite con conseguenze anche mortali.
- Non smontare l'apparecchio.
- L'uso improprio dell'apparecchio e messa a terra può causare scosse elettriche. Non inserire la spina nella presa fintanto che l'apparecchio non è stato correttamente installato e collegato a terra.
- Questo apparecchio è dotato di messa a terra che deve essere collegata a una presa con messa a terra. In caso di cortocircuito elettrico, la messa a terra consente alla corrente di essere deviata. Rivolgersi a un elettricista qualificato se si hanno dubbi sull'impianto elettrico.
- Il cavo di alimentazione in dotazione è corto, per evitare di inciampare o rimanere impigliati nello stesso.

## MATERIALI UTILIZZABILI NEL FORNO A MICROONDE

Di seguito è riportato un elenco di utensili che non possono essere utilizzati in microonde. Se l'utensile che si desidera utilizzare non è contenuto in questo elenco, è possibile verificarne l'idoneità all'uso nel microonde seguendo le istruzioni riportate di seguito:

- Riempire con 250 ml di acqua fredda un contenitore adatto all'uso in microonde e inserirlo nel forno con l'oggetto da verificare. Accendere il forno a microonde per un minuto alla massima potenza.
- Toccare leggermente l'utensile. Se è caldo, non è idoneo all'utilizzo nel forno a microonde.
- **ATTENZIONE:** non lasciare mai l'utensile per più di 1 minuto all'interno del microonde in funzione.

### Materiali utilizzabili nel forno a microonde:

- Piatti: solo se adatti al microonde. Non utilizzare piatti con crepe o scheggiati.
- Contenitori in vetro: utilizzarli sempre senza coperchio. Solo per riscaldare leggermente gli alimenti. La maggior parte dei barattoli di vetro non è resistente al calore e può quindi rompersi.
- Possono essere utilizzati utensili in vetro resistenti al calore. Controllare che il vetro non abbia finiture o parti in metallo. Non utilizzare vetri con crepe o scheggiati.
- Sacchetti per la cottura in forno: attenersi alle istruzioni del produttore. Non chiudere il sacchetto con fascette in metallo. Forarli per consentire la fuoriuscita del vapore.
- Plastica: solo quella adatta al microonde. Attenersi alle istruzioni del produttore. Sulla plastica deve essere presente l'indicazione "adatto all'uso in microonde". Alcuni contenitori in plastica si ammorbidiscono quando il cibo al loro interno si surriscalda. I sacchetti per la bollitura e i sacchetti sigillati devono essere forati per consentire la fuoriuscita del vapore.
- Pellicola in plastica: solo quella adatta al microonde. Può essere utilizzata per coprire il cibo e per mantenerne l'umidità. Evitare che la pellicola entri a contatto con il cibo.
- Termometro: solo se adatto al microonde.

### Materiali non utilizzabili nel forno a microonde:

- Piatti in alluminio: possono provocare scintille. Posizionare il cibo su un piatto adatto alla cottura in microonde.
- Contenitori con manici in metallo: possono causare scintille. Posizionare il cibo su un piatto adatto alla cottura in microonde.
- Materiale di cottura in metallo o con lavorazioni metalliche: il metallo protegge gli alimenti dall'energia delle microonde. I profili in metallo possono causare scintille.
- Chiusure in metallo: possono causare scintille e fiamme all'interno del forno.
- Sacchetti di carta: possono causare incendi all'interno del forno.
- Materiale plastico espanso: può fondersi o contaminare il cibo se viene esposto ad alte temperature.

- Legno: si secca se utilizzato nel forno a microonde e può quindi creparsi o rompersi.

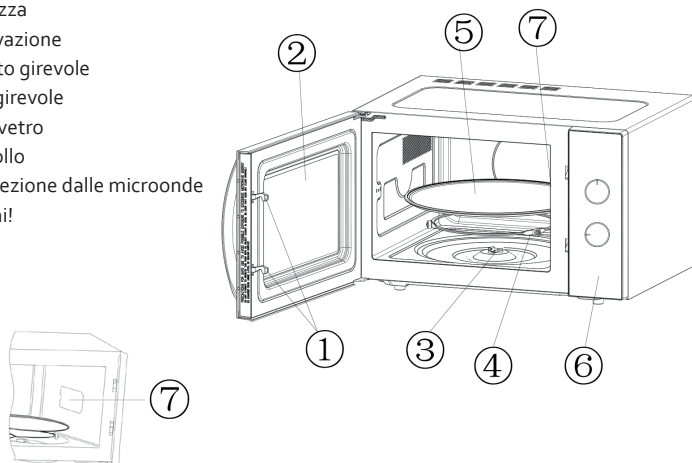
CONSERVARE LE ISTRUZIONI PER POSSIBILI FUTURE CONSULTAZIONI

## SPECIFICHE

MODELLO	DO2720
TENSIONE	230 V~ 50 Hz
POTENZA NOMINALE DI INGRESSO MICROONDE	1050 W
POTENZA NOMINALE DI USCITA MICROONDE	700 W
CAPACITÀ FORNO	20 L
DIAMETRO PIATTO ROTANTE	25,5 cm
DIMENSIONI ESTERNE	44 X 35,9 X 25,9 cm

## COMPONENTI

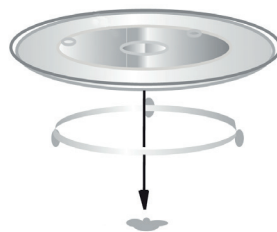
1. Chiusura di sicurezza
2. Apertura di osservazione
3. Supporto del piatto girevole
4. Anello del piatto girevole
5. Piatto girevole in vetro
6. Pannello di controllo
7. Placchetta di protezione dalle microonde  
- Non toglierla mai!



## PRIMA DELL'USO

### MONTAGGIO DEL PIATTO GIREVOLE

- Posizionare l'anello del piatto girevole al centro del forno a microonde.
- Sistemare il piatto girevole sull'anello. Assicurarsi che la parte centrale del piatto girevole si inserisca bene nel suo supporto.

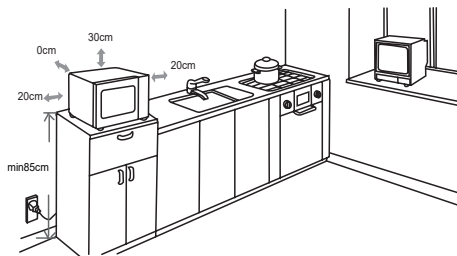


### ATTENZIONE:

- Non posizionare mai il piatto girevole capovolto. Assicurarsi che il piatto possa girare liberamente senza ostacoli.
- Utilizzare sempre, durante la cottura, sia il piatto girevole che il relativo anello.
- Gli alimenti e i contenitori devono essere sempre posti sul piatto di vetro per la cottura.
- Se il piatto girevole in vetro o l'anello sono danneggiati, rivolgersi al centro di assistenza autorizzato di zona.

## INSTALLAZIONE

- Rimuovere tutti i materiali di imballaggio e gli accessori.
- Esaminare il forno per rilevare eventuali danni, come rientranze o sportelli rotti. Non utilizzare il forno se danneggiato.
- Togliere la pellicola protettiva che ricopre il forno, che è stata applicata per evitare graffi.
- Posizionare il forno a microonde su una superficie con spazio sufficiente per le aperture di ingresso e uscita dell'aria. Assicurarsi che il lato sinistro e destro siano posizionati ad almeno 20 cm di distanza dalla parete o da altri oggetti. Lasciare almeno 30 cm di spazio libero sopra il forno.
- Non rimuovere i piedini presenti sulla parte inferiore del forno.
- L'ostruzione delle aperture per l'ingresso e l'uscita dell'aria può causare danni al forno.
- Posizionare il forno il più lontano possibile da radio e televisori, perché potrebbe causare interferenze.
- Il microonde va installato in un luogo asciutto, lontano da fonti di calore e umidità come fornelli a gas o serbatoi.
- Inserire la spina nella presa di corrente. Controllare sempre che il voltaggio domestico corrisponda al voltaggio riportato sull'etichetta del forno.
- Attenzione: non sistemare il forno su un fornello o su altri apparecchi che producono calore. Ciò potrebbe danneggiare il forno e far decadere la garanzia.
- La superficie accessibile dell'elettrodomestico può surriscaldarsi notevolmente durante l'uso.



## UTILIZZO

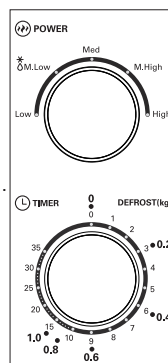
### PANNELLO DI CONTROLLO

La manopola superiore del pannello di controllo serve per impostare la potenza: ruotarla mettendola su uno dei 5 livelli.

La manopola inferiore serve per regolare la durata della cottura. Ogni posizione rappresenta 1 minuto. Il tempo di cottura è impostabile fino a un massimo di 35 minuti. Ogni posizione, fino a 10 minuti, corrisponde a 1 minuto. Dopodiché le posizioni corrispondono a 5 minuti.

Mettere sempre il timer sullo "0" quando il forno non è in uso.

Consultare la tabella seguente, che illustra la potenza da impostare secondo i casi:



Potenza	Uscita		Uso
Bassa	17%	120 W	Ammorbidire il gelato, tenere al caldo
Medio bassa (Scongellamento)	33%	230 W	Scongelare
Media	55%	385 W	Carne stufata, pesce
Medio-alta	77%	540 W	Riso, pesce, pollo, carne
Alta	100%	700 W	Riscaldare, far bollire acqua o latte, verdure, bevande

La seguente tabella fornisce un'indicazione dei tempi di scongelamento per alcune categorie di cibo.

Categoria, peso	Tempo di scongelamento
Carne 0,1~1 kg	1:30~26:00
Carne si pollame 0,2~1 kg	2:30~22:00
Frutti di mare 0,1~0,9 kg	1:30~14:00

## UTILIZZO

- Poggiare il cibo sul piatto rotante in vetro e chiudere lo sportello. Assicurarsi che il cibo si trovi in un contenitore adatto a microonde.
- Selezionare la potenza desiderata.
- Impostare il tempo desiderato. Se il tempo che si desidera impostare è inferiore a 15 minuti, ruotare la manopola oltre i 15 minuti e quindi riportarla indietro al valore desiderato.
- Il forno a microonde inizia automaticamente a funzionare dopo l'impostazione del tempo. Se la porta del microonde viene aperta, l'apparecchio smette di funzionare. È una misura di sicurezza. Non appena la porta viene richiusa, il microonde riprende a funzionare.
- Quando il tempo impostato è trascorso, si sente un segnale sonoro.
- Quando si tolgono gli alimenti dal microonde, assicurarsi che il forno sia spento mettendo il timer in posizione "0". In caso contrario, il microonde potrebbe iniziare a funzionare a vuoto, causando surriscaldamento e danni.

## PULIZIA E MANUTENZIONE

- Assicurarsi di rimuovere la spina dalla presa di corrente prima di effettuare le operazioni di pulizia dell'apparecchio.
- Dopo ogni utilizzo pulire la parte interna dell'apparecchio con un panno leggermente umido.
- Lavare gli accessori come il piatto girevole in vetro con acqua calda e un detergente delicato.
- Quando sono sporchi, lo sportello, la guarnizione e il pannello di controllo devono essere puliti utilizzando un panno leggermente umido.
- Non immergere mai l'apparecchio in acqua.
- Non usare prodotti abrasivi o detersivi corrosivi per la pulizia del microonde.

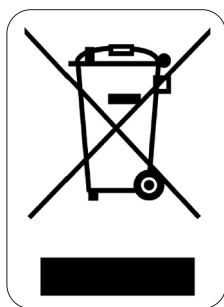
## PROBLEMI?

Se il microonde non funziona come dovrebbe, consultare le istruzioni prima di mettersi in contatto con il centro di assistenza.

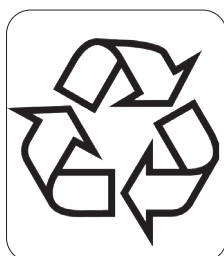
PROBLEMA	POSSIBILE SOLUZIONE
Il forno a microonde causa interferenze con la radio o la TV.	È normale. Le interferenze sono dovute al funzionamento del microonde.
La luce nel forno è fioca.	Nella cottura a bassa potenza, la luce all'interno del forno può essere meno intensa. È normale.
Il forno si è attivato senza alimenti all'interno. Sta quindi funzionando vuoto.	Spegnerlo immediatamente. Il forno non deve mai funzionare se è vuoto. È molto pericoloso.

Il forno non funziona.	Assicurarsi sempre che la spina sia inserita bene nella presa. Togliere la spina e inserirla nuovamente dopo 10 secondi nella presa di corrente.
	Controllare la scatola del fusibile e se necessario chiamare un tecnico specializzato.
	È probabile che qualcosa non funzioni nella presa di corrente. Controllare la presa collegando altri dispositivi e se necessario farla riparare da un tecnico specializzato.
Il forno non riscalda.	Assicurarsi che lo sportello sia chiuso bene.
Il piatto girevole in vetro fa rumore quando il forno è in funzione.	Il fondo del forno e l'anello del piatto girevole potrebbero essere sporchi. Pulire il forno seguendo le istruzioni.

## MISURE AMBIENTALI



Il simbolo sul prodotto o sulla confezione indica che esso non deve essere trattato come rifiuto domestico. Deve, al contrario, essere conferito al punto di raccolta predisposto per il riciclo delle apparecchiature elettriche ed elettroniche. Facendo in modo che questo prodotto venga smaltito correttamente aiuterete a prevenire potenziali conseguenze negative per l'ambiente e la salute dell'uomo, che potrebbero essere causate da uno smaltimento non corretto. Per maggiori informazioni sul riciclo di questo prodotto, consultare le autorità comunali, l'azienda o il servizio responsabili della raccolta dei rifiuti domestici o il negozio in cui il prodotto è stato acquistato.



Il materiale di imballaggio è riciclabile. Lo smaltimento dell'imballaggio deve avvenire al fine di tutelare l'ambiente.

## ZÁRUKA

Práva a povinnosti prodávajícího a kupujícího ohledně práv z vadného plnění se řídí příslušnými obecně závaznými předpisy dle občanského zákoníku.

1. Trvání záruky: 2 roky
2. Záruka se nevztahuje
  - a) na mechanické poškození
  - b) nesprávné používání v rozporu s návodem k použití
3. Záruka zaniká:
  - při použití spotřebiče jinak než v je uvedeno v manuálu (nesprávným postupem)
  - při provádění opravy nebo změny na spotřebiči osobou jinou než pověřenou naším servisem

Prodávající odpovídá kupujícímu, že zboží při převzetí nemá vady. Zejména prodávající odpovídá kupujícímu, že v době, kdy kupující zboží převzal:

- má zboží takové vlastnosti, které výrobce v tomto návodu popisuje,
- se zboží hodí k účelu, ke kterému výrobce uvádí,
- zboží odpovídá jakostí nebo provedením smlouvenému vzorku nebo předloze, byla-li jakost nebo provedení určeno podle smlouveného vzorku nebo předlohy,
- zboží vyhovuje požadavkům právních předpisů.

Projeví-li se vada v průběhu šesti měsíců od převzetí, má se za to, že zboží bylo vadné již při převzetí.

Pokud není u výrobku uvedeno jinak, činí záruční doba 24 měsíců. Záruční doba počíná běžet od převzetí věci kupujícím.

Práva z vadného plnění uplatňuje kupující u prodávajícího na adrese jeho provozovny, v níž je přijetí reklamace možné s ohledem na sortiment prodávajícího zboží, případně i v sídle nebo místě podnikání. Za okamžik uplatnění reklamace se považuje okamžik, kdy prodávající obdržel od kupujícího reklamované zboží.

Reklamací lze také uplatnit v servisním středisku na adrese **DOMO-elektro s.r.o., Na Kobyle 783, 345 06 Kdyně, Česká republika, tel. (+420) 379 422 550, servis@domo-elektro.cz**

*Kdy rychlé a bezproblémové vyřízení reklamace doporučujeme přiložit k reklamaci doklad o koupi a průvodní dopis s popisem závady a zpáteční adresou s telefonickým kontaktem.*

## BEZPEČNOSTNÍ POKYNY

Při používání jakéhokoli el. spotřebiče dbejte zvýšené opatrnosti a dodržujte určitá bezpečnostní pravidla:

- Pečlivě si přečtěte tyto informace a manuál nechte i pro pozdější nahlédnutí.
- Ujistěte se, že před použitím odlepíte a odstraníte veškeré reklamní a ochranné fólie.
- Děti si s ochrannými ani reklamními polepy nesmí hrát.
- Příklad je určen pro používání v domácnostech a podobných prostředích, tak jako je:
  - kuchyňky v obchodech, kancelářích atd.
  - chaty, chalupy
  - hotely, penziony a jiné dočasné ubytování
- Dohlédněte, aby si děti nehrály s přístrojem.



- Tento spotřebič mohou používat děti ve věku 16 let a starší a osoby se sníženými fyzickými, smyslovými nebo mentálními schopnostmi, nebo nedostatkem zkušeností a znalostí pokud jsou pod neustálým dozorem nebo byly poučeny o používání spotřebiče bezpečným způsobem a rozumí případným nebezpečím. Děti si s přístrojem nesmějí hrát. Čištění a údržbu prováděnou uživatelem nesmějí provádět děti bez dozoru.
- Čištění a běžnou údržbu smí provádět pouze osoby starší 16 let a při tom být pod dohledem.
- Přístroj a jeho el. kabel skladujte mimo dosah dětí.
- Všechny případné opravy a úpravy smí provádět jen výrobce nebo autorizovaný servis.
- Za rizika při nesprávném používání nebo nedodržování bezpečnostních zásad je odpovědný uživatel. Výrobce, dovozce ani prodejce nenesou odpovědnost za takto vzniklá rizika špatné manipulace.

#### ⚠ UPOZORNĚNÍ – ELEKTRICKÁ

- Tento přístroj nesmí být používán s žádnou externí součástí (např. časovač ...) ani jiným neoriginálním příslušenstvím ani ovládaním.
- Pokud přístroj nepoužíváte, nebo se jej chystáte rozebírat či měnit součásti, tak ho odpojte od el. napětí. Před vypojením vypněte hlavní vypínače do polohy „0“. Před rozebíráním, skládáním i před čištěním, vždy nechte přístroj dostatečně vychladnout. Nikdy netahejte přímo za kabel, vypojujte za zástrčku.
- Před použitím zkontrolujte a zajistěte, aby parametry el. sítě odpovídaly požadovaným parametrům na informativním štítku přístroje.
- Zástrčku (přívodní kabel) zapojte vždy jen do zásuvky, která je bez vad a nainstalována, uzemněna v souladu se všemi místními normami.
- Elektrický kabel nenechávejte viset přes hranu stolu, nebo pracovního pultu a nedovolte. Nedovolte, aby kabel přišel do styku s horkými plochami, tak aby se nepoškodil.
- Přívodní kabel se nesmí dotýkat horkých/teplých povrchů. Přístroj nikdy nezakrývejte.
- Rozviňte kompletně celý přívodní kabel, jinak hrozí riziko jeho přehřátí. Kabel nenechávejte ležet pod přístrojem ani nesmí být omotan kolem přístroje.
- Spotřebič nepoužívejte s prodlužovacím přívodním kabelem. Zapojte vždy přímo do vlastní zásuvky a nepoužívejte k tomu ani elektrické rozbočky.
- Nikdy nepoužívejte přístroj s poškozeným kabelem, nebo zástrčkou, nebo pokud je přístroj poškozený a nepracuje správně. V takovém případě předejte přístroj do nejbližšího odborného servisu ke kontrole a opravě. Nepokoušejte se ho opravovat sami doma.

#### ⚠ UPOZORNĚNÍ – UMÍSTĚNÍ A INSTALACE

- Nikdy neumísťte přístroj do blízkosti hořlavých ani vznětlivých materiálů.
- Nepoužívejte přístroj venku.
- Přístroj vždy používejte pouze na stabilním, suchém a rovném místě.
- Nikdy neumísťte přístroj do blízkosti plynového, nebo elektrického sporáku, či trouby, ani do blízkosti jiného zdroje tepla.

#### ⚠ UPOZORNĚNÍ – POUŽITÍ

- Používejte přístroj pouze k účelům ke kterým je určený.
- Přístroj je určený pouze pro použití v domácnostech. Výrobce nemůže ručit za škody a nehody způsobené nevhodným použitím přístroje, nebo nedodržením zde popsanych bezpečnostních instrukcí.
- Nikdy nenechávejte zapojený a spuštěný přístroj bez dozoru.
- Nesahejte na přístroj s mokřýma/vlhkýma rukama.

- Používejte pouze přímo určené, originální příslušenství. Jakékoli jiné nevhodné příslušenství může způsobit riziko poranění nebo poškození spotřebiče.

### ⚠ UPOZORNĚNÍ – ÚDRŽBA A ČIŠTĚNÍ

- Nikdy neponořujte spotřebič ani přívodní kabel se zástrčkou do vody. Při namočení hrozí riziko poranění el. proudem.
- Zanedbaná údržba zkracuje životnost a efektivitu spotřebiče. Pokud je přístroj velmi zanedbaný, tak může hrozit i riziko poranění obsluhy.

### ⚠ UPOZORNĚNÍ – SPECIFICKÉ



Přístroj může být během používání horký. Dbejte na to, aby se přívodní kabel nedotýkal jeho horkých částí a přístroj ničím nepřikrývejte.

ABYSTE PŘEDEŠLI VZNIKU POŽÁRU, ÚRAZU ELEKTRICKÝM PROUDEM, ČI JINÉMU ZRANĚNÍ, NEBO VYSTAVENÍ SE MIKROVLNNÉMU ZÁŘENÍ PŘI POUŽÍVÁNÍ PŘÍSTROJE, ČTĚTE POZORNĚ VŠECHNA UPOZORNĚNÍ VČETNĚ NÁSLEDUJÍCÍCH:

- Varování: Tekutiny a jiná jídla se nesmí ohřívat v uzavřených nádobách, protože by mohli explodovat.
- POZOR: Jakékoli úpravy a údržba přístroje smí být prováděny jen proškolenou a odpovědnou osobou / servisem. Zejména při odejmutí vnitřní krytky vzniká riziko vystavení mikrovlnám a proto jej nikdy nesundávejte sami / neodborně.
- Varování: Děti smí troubu používat pouze s Vaším dohledem. Naučte děti jak troubu správně a bezpečně používat a vysvětlete jim, jaká rizika jim hrozí při nesprávném používání.
- Používejte pouze takové nádoby, které je vhodné pro použití v mikrovlnných troubách.
- Trouba by se měla vždy řádně vyčistit od zbytků potravin.
- Pokud ohříváte jídlo v plastových, nebo papírových obalech, dávejte na troubu po celou dobu ohřívání pozor, aby nedošlo ke vznícení a požáru.
- Pokud se objeví z trouby kouř, vypněte ji a odpojte od elektrické sítě a nechte dveře zavřené, aby se případné plameny udusily.
- Neohřívejte jídlo více než je potřeba. Jídlo zbytečně nepřevařujte.
- Nepoužívejte vnitřek trouby pro uschování věcí. Nenechávejte v troubě uložené věci jako je například chléb, sušenky, atd.
- Než vložíte potraviny do trouby, odstraňte z obalů veškerá drátěná očka, úchyty a kovové rukojeti. Z jídla vyjměte všechny kovové části jako např. přístroje.
- Troubu zprovozněte a umístěte na své místo přesně podle instrukcí v tomto návodu.
- Čerstvá vejce ve skořápce, či vejce natvrdo v mikrovlnné troubě neohřívejte. Vejce mohou explodovat a to i chvíli po dokončení ohřívání.
- Používejte tento přístroj pouze k účelům popsaným v tomto návodu. Nepoužívejte v přístroji chemikálie způsobující korozi, nebo nebezpečné výpary. Trouba je určena hlavně k ohřívání jídla a ne k průmyslovým, nebo laboratorním účelům.
- Pokud je poškozen přívodní kabel, musí být vyměněn odborným servisem, nebo jinou kvalifikovanou osobou.
- Nepoužívejte, ani neuschovávejte tento přístroj venku.
- Nepoužívejte tuto troubu blízko vody, na mokřém povrchu, nebo blízko bazénů.
- Trouba může být při používání horká. Dejte pozor, aby se přívodní kabel těchto horkých míst nedotýkal. Troubu nesmíte ničím zakrývat.

- Nedovolte, aby přírodní kabel visel přes ostré hrany stolu, či pracovní desky.
- V případě zanedbání údržby trouby a ponechání nečistot uvnitř, riskujete poškození trouby, nebo možnost vzniku jiné nebezpečné situace.
- Obsah kojeneckých lahví a dětské stravy musí být promíchán, nebo protřásán a jeho teplota kontrolována před konzumací, aby se zabránilo popálení. Jídlo zbytečně nepřevažujte.
- Mikrovlnný ohřev nápojů může způsobit opožděný var, s čímž je nutno počítat při držení nádoby.
- Dohlédněte na to, aby si s přístrojem nehrály děti.
- Tento přístroj by neměl být zabudován do skříně. Kolem přístroje musí být zajištěno dostatek prostoru pro cirkulaci vzduchu a odvod tepla.
- Nepoužívejte k čištění přístroje parní čističe.
- Nepoužívejte k čištění čelního skla hrubé čistící pomůcky, nebo ostré kovové předměty, mohli byste jej poškrábat a způsobit tak jeho prasknutí.
- Při ohřívání se přístroj zahřeje a některé jeho části jsou horké. Nedotýkejte se žádných horkých částí uvnitř trouby.
- Dveře trouby a vnější kryt přístroje mohou být při ohřívání horké.
- Mikrovlnná trouba je navržena a uzpůsobena jen na ohřívání potravin a nápojů. Jakékoli sušení potravin, oblečení nebo nahřívání polštářku v mikrovlnné troubě je nepřipustné a mohlo by vést k riziku požáru nebo zranění.

## **OPATŘENÍ, JAK SE VYHNOUT MOŽNÉMU VYSTAVENÍ SE NADMĚRNÉMU MIKROVLNNÉMU ZÁŘENÍ**

- Ujistěte se, že dvířka mikrovlnné trouby jsou zavřena a jejich těsnění je v pořádku: použití mikrovlnné trouby bez zavřených dvířek nebo se špatným těsněním je velmi nebezpečné a může dojít k ozáření mikrovlnami. Je velmi důležité dbát na to, aby nijak nebyl poškozen či poničen bezpečnostní zámek dveří.
- Nevkládejte žádné předměty mezi dveře mikrovlnné trouby a její vnitřek. Přístroj udržujte v čistotě.
- **VAROVÁNÍ:** Pokud je poškozen bezpečnostní uzávěr, závěsy dveří, těsnění dvířek, či dvířka, nechte přístroj neprodleně opravit v autorizovaném servisu.
- V případě zanedbání údržby trouby a ponechání nečistot uvnitř, riskujete poškození trouby, snížení životnosti přístroje, nebo možnost vzniku jiné nebezpečné situace.

## **SNÍŽENÍ RIZIKA ÚRAZU PŘI POUŽÍVÁNÍ TROUBY**

- Upozornění: nedotýkejte se žádných vnitřních součástí, mohli byste si způsobit vážné zranění, nebo smrt.
- Přístroj nerozebírejte!
- Nesprávné používání přístroje a uzemnění přístroje může způsobit úraz elektrickým proudem. Nezapínejte přístroj dokud není správně nainstalován a uzemněn.
- Tento přístroj musí být uzemněn. V případě elektrického zkratu uzemnění snižuje riziko úrazu elektrickým proudem tím, že napomůže úniku elektrického proudu. Přístroj je vybaven kabelem se zemním drátem a elektrickou zástrčkou s uzemněním. Zástrčka musí být správně zapojena do zásuvky, která je správně nainstalována a také má uzemnění. Poradte se s kvalifikovaným elektrikářem, nebo údržbářem, pokud těmto pokynům příliš nerozumíte a pokud máte pochyby o tom, zda je přístroj správně uzemněn.
- Krátký kabel je s přístrojem dodáván, aby se zamezilo riziku zamotání se do něj, či zakopnutí o delší kabel.

ULOŽTE SI TENTO NÁVOD K POZDĚJŠÍMU NAHLÉDNUTÍ

## JAKÉ NÁDOBÍ LZE POUŽÍVAT V MIKROVLNNÉ TROUBĚ?

V seznamu níže, můžete najít materiály, které mohou a které nemohou být použity uvnitř mikrovlnné trouby. Pokud jste na pochybách, nebo nemůžete najít materiál v seznamu, můžete udělat test popsany níže:

- Nalijte do nádoby vhodné pro ohřev v mikrovlnné trouby asi 250 ml studené vody a dejte hřát spolu s testovaným nádobím. Hřejte na maximální výkon 1 minutu.
- Opatrně se dotkněte testovaného nádobí. Pokud je toto prázdné nádobí horké, pak ho pro vaření v mikrovlnné troubě nepoužívejte.
- Upozornění: Neohřívejte nádobí déle než doporučenou 1 minutu.

### Materiály vhodné pro mikrovlnný ohřev

- Nádobí: jen vhodné pro mikrovlnné trouby. Nepoužívejte naprasklé nádobí.
- Skleněné nádoby: vždy sundejte víko. Používejte pouze k ohřátí potravin, dokud není teplá. Nehřejte ji příliš dlouho, ne každé sklo je odolné proti vyšším teplotám a může prasknout.
- Skleněné nádoby: můžete použít pouze teplu odolné nádobí. Ujistěte se, že neobsahuje kovové části, nebo ozdoby. Nikdy nepoužívejte poškozené, naprasklé nádobí.
- Sáčky pro ohřev v troubě: čtěte vždy instrukce na sáčku. Neuzavírejte sáčky pomocí kovových sponek. Sáček vždy na několika místech propíchněte, aby mohla unikat pára.
- Plast: pouze plast vhodný pro mikrovlnné trouby. Čtěte vždy instrukce výrobce. Takové nádobí by mělo být přímo označené jako vhodné pro mikrovlnný ohřev. Některé plastové nádoby díky horké potraviny uvnitř změknou. Nádoby s víkem by měly mít otvory pro únik páry.
- Plastová víka: jen vhodné pro mikrovlnné trouby. Mohou být použita k zakrytí potravin, aby se udržela vlhkost. Nedovolte, aby se víko dotýkalo přímo potravin.
- Teploměry: jen vhodné pro mikrovlnné trouby.

### Materiály nevhodné pro mikrovlnný ohřev

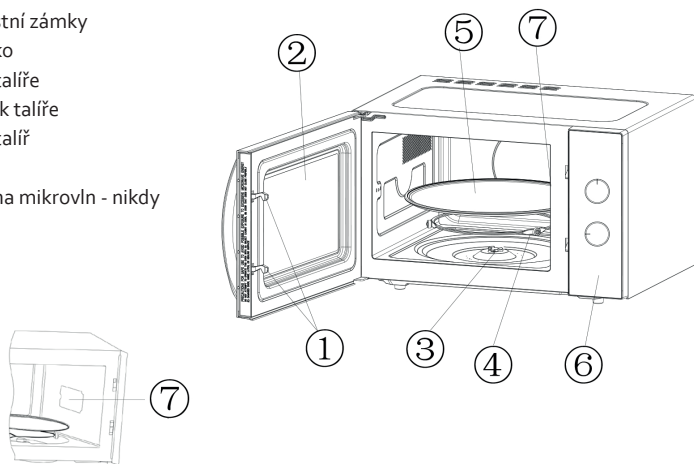
- Hliníkové tácky: mohou způsobit jiskření. Přendejte potraviny do nádobí vhodného pro mikrovlnný ohřev.
- Obal s kovovou rukojetí: může způsobit jiskření. Přendejte potraviny do nádobí vhodného pro mikrovlnný ohřev.
- Kovové, nebo pokovené nádobí: kov brání mikrovlnám v ohřevu. Kov může v mikrovlnné troubě jiskřit.
- Kovové dráty: mohou způsobit jiskření a oheň.
- Papírové sáčky: mohou se vznítit.
- Pěnové materiály: mohou se roztéci a kontaminovat tekutiny uvnitř.
- Dřevo: dřevo vyschne a může prasknout, nebo se zlomit.

## TECHNICKÉ PARAMETRY

MODEL:	DO2720
ELEKTRICKÉ NAPĚTÍ:	230 V~ 50 Hz
NOMINÁLNÍ PŘÍKON MIKROVLNNÉ TROUBY:	1050 W
NOMINÁLNÍ VÝKON MIKROVLNNÉ TROUBY:	700W
OBJEM TROUBY:	20 L
MAXIMÁLNÍ PRŮMĚR TALÍŘE:	25,5 cm
VNĚJŠÍ ROZMĚRY PŘÍSTROJE:	44 x 35,9 x 25,9 cm

## ČÁSTI

1. Vnitřní bezpečnostní zámky
2. Průhledové okénko
3. Hřídelka pohonu talíře
4. Pojezdový kroužek talíře
5. Skleněný otočný talíř
6. Ovládací prvky
7. Bezpečnostní clona mikrovln - nikdy neodkrývejte!



## PŘED PRVNÍM POUŽITÍM

### INSTALACE OTOČNÝCH ČÁSTÍ

- Nejdříve umístěte na své místo doprostřed vnitřku trouby pojezdový kroužek talíře.
- Umístěte skleněný talíř na kroužek a ujistěte se, že hřídelka pohonu zapadá přesně doprostřed.

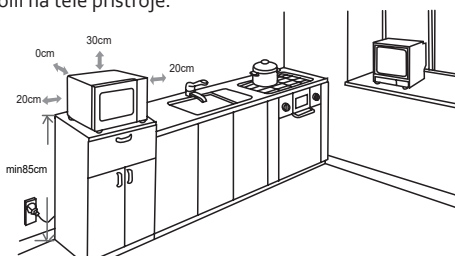


### UPOZORNĚNÍ:

- Nikdy neumísťujte skleněný talíř obráceně. Talíři by nikdy nemělo být bráněno v otáčení.
- Při ohřívání musí být v troubě vždy pojezdový kroužek i skleněný talíř.
- Veškeré jídlo a nádoby musí být vždy umístěny na otočný skleněný talíř.
- Pokud se Vám skleněný talíř, nebo pojezdový kroužek rozbije, neprodleně kontaktujte odborný servis a troubu nadále nepoužívejte. Nebo si můžete příslušenství objednat v našem internetovém obchodě: [www.domo-elektro.cz](http://www.domo-elektro.cz).

### INSTALACE TROUBY

- Odstraňte z trouby veškeré obalové materiály a zkontrolujte troubu a příslušenství, zda je vše v pořádku a nepoškozené. Zkontrolujte zejména sklo dvířek a dvířka. Jakkoliv poškozenou troubu nepoužívejte. Nezapomeňte odstranit ochranou fólii na těle přístroje.
- Zvolte si místo, kam chcete troubu umístit. Takové místo by mělo poskytovat dostatek prostoru pro proudění vzduchu kolem trouby a pro odvod tepla. Trouba by měla být umístěna alespoň 85 cm nad zemí. Ujistěte se, že z pravé a levé strany trouby je alespoň 20 cm mezera od zdí, skříní apod. Nad mikrovlnnou troubou by mělo být alespoň 30 cm.



- Umístěte troubu co nejdále od rádií a televizí, protože mohou být troubou rušeny.
- Mikrovlnnou troubu vždy stavte daleko od zdroje tepla či od vlhkosti (např. plynové hořáky a vodní zdroje).
- Blokování přístupu vzduchu k pracující troubě může vyústit až k jejímu trvalému poškození.
- Ujistěte se, že je ovladače časovače otočený do polohy 0. Zkontrolujte zda napětí u Vás doma odpovídá napětí na štítku přístroje. Zapojte troubu do zásuvky na zdi.
- Varování: Neumísťujte troubu na kamna, nebo jiné přístroje a zařízení produkující teplo. Toto by mohlo vést až k nenávratnému poškození trouby a ztrátě záruky. Některé části trouby mohou být při ohřevu horké.

## POUŽITÍ

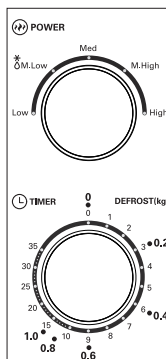
### OVLÁDACÍ PANEL

Horním ovladačem můžete nastavit požadovaný výkon ohřívání (5 stupňů).

Spodním ovladačem můžete nastavit požadovaný čas, otáčením nastavíte časovač až 35 min. Pro prvních 10 minut se každý stupeň otočení časovače rovná 1 minutě. Dále je už časovač rozvržen po stupních rovných 5 minut.

Kdykoli, když přístroj nepoužíváte, tak otočte časovač do polohy 0.

Pro snažší nastavování přístroje, můžete nahlédnout do tabulky níže:



Stupeň výkonu	Výkon mikrovln v %	Výkon mikrovln W	Použití
Low	17% výkonu	120 W	Změkčení zmrzliny
M. Low (Defrost)	33% výkonu	230 W	Rozmrazování, změkčení másla
Med.	55% výkonu	385 W	Dušené maso, ryba
M. High	77% výkonu	540 W	Rýže, ryba, kuře, ostatní maso
High	100% výkonu	700 W	Ohřev jídla, ohřev vody, zelenina, ...

Tabulka slouží pouze jako základní přehled, který si lze samozřejmě upravovat.

Jídlo, hmotnost	Čas rozmrazování (min.)
Maso 0,1 – 1 kg	1:30 – 26:00
Drůbež 0,2 - 1 kg	2:30 – 22:00
Mořské plody 0,1 – 0,9 kg	1:30 – 14:00

### NÁVOD K POUŽITÍ

- Jídlo položte na střed otočného talíře, ujistěte se, že je v nádobě vhodná do mikrovlnných trub.
- Vyberte správný stupeň výkonu.
- Nastavte požadovaný čas. Pokud je nastavený čas méně než 15 min, otočte časovačem alespoň za 15 minut a poté se s ním vraťte na požadovanou hodnotu.

- Po nastavení času se přístroj automaticky spustí. Dvířka mikrovlnné trouby můžete otevřít i kdykoli během ohřívání, proces se na tuto dobu pozastaví. Dvířka následně zavřete a pokračujte.
- Po uplynutí nastaveného času se ozve zvukový signál, oznámí konec.
- Když vyndáváte jídlo z trouby, ujistěte se, aby trouba (časovač) byla vždy vypnutá do polohy 0. V jiném případě se prázdná trouba může opět spustit, přehřát se a poškodit.

## ČIŠTĚNÍ A ÚDRŽBA

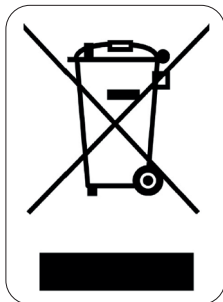
- Vždy se ujistěte, že jste nejdříve přístroj odpojili od elektrického proudu.
- Po každém použití troubu uvnitř očistěte jemným vlhkým hadříkem.
- Části jako je pojezdové kolečko talíře a skleněný talíř trouby umyjte v teplé vodě se saponátem.
- Dveře, zámek dveří a ovládací panel můžete vyčistit jemným vlhkým hadříkem.
- Přístroj nikdy neponořujte pod vodu.

## PROBLÉMY?

Pokud máte dojem, že mikrovlnná trouba nepracuje správně, podívejte se nejdříve do tabulky níže a až poté kontaktujte odborný servis.

PROBLÉM	MOŽNÉ ŘEŠENÍ
Mikrovlnná trouba ruší rádio a televizi.	Toto je naprosto v pořádku. Mikrovlny mohou tyto přístroje rušit.
Světlo uvnitř trouby svítí tlumeně.	Pokud zapnete ohřev na nejnižší výkon, může světlo uvnitř svítit tlumeně. Toto je pořádku.
Trouba se spustila naprázdno. Trouba pracuje i když je prázdná.	Ihned troubu vypněte. Trouba by se neměla nikdy zapínat naprázdno. Je to nebezpečné.
Mikrovlnná trouba se nechce zapnout.	Možná není zástrčka správně v zásuvce. Zkuste zástrčku vytáhnout a po 10 sekundách znovu do zásuvky zapojit.
	Zkontrolujte pojistky u Vás doma.
	Možná je něco špatně se zásuvkou na zdi. Vyzkoušejte zásuvku s jiným spotřebičem a případně přivolejte elektrikáře.
Trouba nehřeje.	Zkontrolujte zda jsou správně zavřena dvířka.
Otočný skleněný talíř je příliš hlučný pokud trouba pracuje.	Zkontrolujte, zda pod talířem není nějaká nečistota. Vyčistěte vnitřek trouby dle návodu k použití.

## OHLED NA ŽIVOTNÍ PROSTŘEDÍ



Symbol na přístroji či na jeho obalu znamená, že s tímto výrobkem není možno nakládat jako s běžným domovním odpadem, nýbrž musí být odevzdán na místech určených ke sběru a likvidaci elektrických a elektronických zařízení. Dodržením tohoto doporučení chráníte životní prostředí a zdraví spoluobčanů. Více informací o možnostech likvidace nebezpečného odpadu obdržíte na obecních nebo městských úřadech, sběrných dvorech nebo v prodejně, kde jste přístroj zakoupili.



Obalové materiály jsou recyklovatelné, nakládejte s nimi podle předpisů pro životní prostředí.



## ZÁRUKA

Práva a povinnosti predávajúceho a kupujúceho ohľadom práv z chybného plnenia sa riadi príslušnými všeobecne záväznými predpismi podľa občianskeho zákonníka.

1. Trvanie záruky: 2 roky
2. Záruka sa nevzťahuje
  - a) na mechanické poškodenie
  - b) nesprávne používanie v rozpore s návodom na použitie
3. Záruka zaniká:
  - pri použití spotrebiča inak ako v je uvedené v manuále (nesprávnym postupom)
  - pri vykonávaní opravy alebo zmeny na spotrebiči osobou inou než poverenou našim servisom

Predávajúci zodpovedá kupujúcemu, že tovar pri prevzatí nemá vady. Najmä predávajúci zodpovedá kupujúcemu, že v čase, keď kupujúci tovar prevzal:

- má tovar také vlastnosti, ktoré výrobca v tomto návode popisuje,
- sa tovar hodí k účelu, ku ktorému výrobca uvádza,
- tovar zodpovedá kvalitou alebo prevedením dohovorené vzorky alebo predlohe, ak bola akosť alebo prevedenie určené podľa dohodnutého vzorky alebo predlohy,
- tovar vyhovuje požiadavkám právnych predpisov.

Ak sa prejavia vada v priebehu šiestich mesiacov od prevzatia, má sa za to, že tovar bol chybný už pri prevzatí.

Pokiaľ nie je pri výrobku uvedené inak, je záručná doba 24 mesiacov. Záručná doba začína plynúť od prevzatia veci kupujúcim.

Práva z chybného plnenia uplatňuje kupujúci u predávajúceho na adrese jeho prevádzky, v ktorej je prijatie reklamácie možné s ohľadom na sortiment predávaného tovaru, prípadne aj v sídle alebo mieste podnikania. Za okamih uplatnenia reklamácie sa považuje okamih, kedy predávajúci dostal od kupujúceho reklamovaný tovar.

Reklamáciu možno tiež uplatniť v servisnom stredisku na adrese **DOMO-elektro s.r.o., Na Kobyle 783, 345 06 Kdyně, Česká republika, tel. (+420) 379 422 550, servis@domo-elektro.cz**

*Pre rýchle a bezproblémové vybavenie reklamácie odporúčame priložiť k reklámácii doklad o kúpe a sprievodný list s popisom závady a spätnou adresou s telefonickým kontaktom.*

## BEZPEČNOSTNÉ POKYNY

Pri používaní jakéhokoli el. spotrebiče dbajte na zvýšenú opatrnosť a dodržujte určitá bezpečnostné pravidlá:

- Starostlivo si prečítajte tieto informácie a manuál nechajte aj k neskoršiemu nahliadnutiu.
- Uistite sa, že pred použitím odlepíte a odstránite všetky reklamné a ochranné fólie.
- Deti sa s ochrannými ani reklamnými polepy nesmie hrať.
- Prístroj je určený pre používanie v domácnostiach a podobných prostrediach, tak ako je:
  - kuchynky v obchodoch, kanceláriách atď.
  - chaty, chalupy
  - hotely, penzióny a iné dočasné ubytovanie
- Dohliadnite, aby sa deti nehrali s prístrojom.

- Tento spotrebič môžu používať deti vo veku 16 rokov a staršie a osoby so zníženými fyzickými, zmyslovými alebo mentálnymi schopnosťami, alebo nedostatkom skúseností a znalostí ak sú pod neustálym dozorom alebo boli poučené o používaní spotrebiča bezpečným spôsobom a rozumejú prípadným nebezpečenstvám. Deti si s prístrojom nesmú hrať. Čistenie a údržbu vykonávanú používateľom nesmú vykonávať deti bez dozoru.
- Čistenie a bežnú údržbu môžu vykonávať len osoby staršie ako 16 rokov a pri tom byť pod dohľadom.
- Prístroj a jeho el. kábel skladujte mimo dosahu detí.
- Všetky prípadné opravy a úpravy smie vykonávať len výrobca alebo autorizovaný servis.
- Za riziká pri nesprávnom používaní alebo nedodržovanie bezpečnostných zásad je zodpovedný používateľ. Výrobca, dovozca ani predajca nenesie zodpovednosť za takto vzniknutá riziká zlej manipulácie.

### ⚠ UPOZORNENIE – ELEKTRICKÁ

- Tento prístroj nesmie byť používaný s žiadnu externú súčiastkou (napr. Časovač ...) ani iným neoriginálnym príslušenstvom ani ovládaním.
- Pokiaľ prístroj nepoužívate, alebo sa ho chystáte rozoberať či meniť súčasti, tak ho odpojte od el. napätia. Pred vypojením vypnite hlavný vypínač do polohy "o". Pred rozoberanie, skladaním aj pred čistením, vždy nechajte prístroj dostatočne vychladnúť. Nikdy neťahajte priamo za kábel, vypojujte za zástrčku.
- Pred použitím skontrolujte a zabezpečte, aby parametre el. siete zodpovedali požadovaným parametrom na informatívnom štítku prístroja.
- Zástrčku (prívodný kábel) zapájajte vždy len do zásuvky, ktorá je bez chýb a nainštalovaná, uzemnená v súlade so všetkými miestnymi normami.
- Elektrický kábel nenechávajte visieť cez hranu stola, alebo pracovného pultu a nedovoľte. Nedovoľte, aby kábel prišiel do styku s horúcimi plochami, tak aby sa nepoškodil.
- Prívodný kábel sa nesmie dotýkať horúcich / teplých povrchov. Prístroj nikdy nezakrývajte.
- Rozviňte kompletne celý prívodný kábel, inak hrozí riziko jeho prehriatia. Kábel nenechávajte ležať pod prístrojom ani nesmie byť omotaný okolo prístroja.
- Spotrebič nepoužívajte s predlžovacím prívodným káblom. Zapájajte vždy priamo do vlastnej zásuvky a nepoužívajte k tomu ani elektrickej rozbočky.
- Nikdy nepoužívajte prístroj s poškodeným káblom, alebo zástrčkou, alebo ak je prístroj poškodený a nepracuje správne. V takom prípade odovzdajte prístroj do najbližšieho odborného servisu na kontrolu a opravu. Nepokúšajte sa ho opravovať sami doma.

### ⚠ UPOZORNENIE - UMIESTNENIE A INŠTALÁCIA

- Nikdy neumiestňujte prístroj do blízkosti horľavých ani zápalných materiálov.
- Nepoužívajte prístroj vonku.
- Prístroj vždy používajte iba na stabilnom, suchom a rovnom mieste.
- Nikdy neumiestňujte prístroj do blízkosti plynového, alebo elektrického sporáka, či rúry, ani do blízkosti iného zdroja tepla.

### ⚠ UPOZORNENIE – POUŽITIE

- Používajte prístroj iba na účely na ktoré je určený.
- Prístroj je určený len na použitie v domácnostiach. Výrobca nemôže ručiť za škody a nehody spôsobené nevhodným použitím prístroja, alebo nedodržaním tu popísaných bezpečnostných inštrukcií.
- Nikdy nenechávajte zapojený a spustený prístroj bez dozoru.

- Nesiahajte na prístroj s mokrými / vlhkými rukami.
- Používajte iba priamo určené, originálne príslušenstvo. Akékoľvek iné nevhodné príslušenstvo môže spôsobiť riziko poranenia alebo poškodenia spotrebiča.

#### ⚠ UPOZORNENIE - ÚDRŽBA A ČISTENIE

- Nikdy neponárajte spotrebič ani prívodný kábel so zástrčkou do vody. Pri namočení hrozí riziko poranenia el. prúdom.
- Zanedbaná údržba skracaie životnosť a efektivitu spotrebiča. Pokiaľ je prístroj veľmi zanedbaný, tak môže hrozit' aj riziko poranenia obsluhy.

#### ⚠ UPOZORNENIE – ŠPECIFICKÉ



Prístroj môže byť počas používania horúci. Dbajte na to, aby sa prívodný kábel nedotýkal jeho horúcich častí a prístroj ničím neprikrývajte.

### **ABY STE PREDÍŠLI VZNIKU POŽIARU, ÚRAZU ELEKTRICKÝM PRÚDOM, ALEBO INÝM ZRANENIA, ALEBO VYSTAVENIE MIKROVLNNÉMU ŽIARENIEU PRI POUŽÍVANÍ PRÍSTROJA, ČÍTAJTE POZORNE VŠETKY UPOZORNENIE:**

- Varovanie: Tekutiny a iné jedlá sa nesmú ohrievať v uzavretých nádobách, pretože by mohli explodovať.
- POZOR: Akékoľvek úpravy a údržba prístroja smú byť vykonávané len preškolenou a odpovednou osobou/servisom. Najmä pri odobratí vnútornej krytky vzniká riziko vystavenia mikrovlnám a preto ho nikdy nedávajte sami/neodborne.
- Varovanie: Deti môžu rúru používať iba s Vaším dohľadom. Naučte deti ako rúru správne a bezpečne používať a vysvetlite im, aké riziká im hrozia pri nesprávnom používaní.
- Používajte len také nádoby, ktoré je vhodné pre použitie v mikrovlnných rúrach.
- Rúra by sa mala vždy riadne vyčistiť od zvyškov potravín.
- Pokiaľ ohrievate jedlo v plastových, alebo papierových obaloch, dávajte na rúru po celú dobu ohrievania pozor, aby nedošlo k vznieteniu a požiaru.
- Ak sa objaví z rúry dym, vypnite ju a odpojte od elektrickej siete a nechajte dvere zatvorené, aby sa prípadné plamene udusili.
- Neohrievajte jedlo viac než je potrebné. Jedlo zbytočne neprevádzajte.
- Nepoužívajte vnútrojšok rúry pre uschovanie vecí.
- Nenechávajte v rúre uložené veci ako je napríklad chlieb, sušienky, atď.
- Pred vložením potraviny do rúry, odstráňte z obalov všetka drôtená očká, úchytky a kovové rukoväte. Z jedlá vyberte všetky kovové časti ako napr. príbory.
- Rúru sprevádzkujeme a umiestnite na svoje miesto presne podľa inštrukcií v tomto návode.
- Čerstvé vajcia v škrupine, či vajcia natvrdo v mikrovlnnej rúre neohrievajte. vajcia môžu explodovať a to aj chvíľu po dokončení ohrievania.
- Používajte tento prístroj iba na účely popísaným v tomto návode. Nepoužívajte v prístroji chemikálie spôsobujúce koróziu, alebo nebezpečné výpary. Rúra je určená hlavne na ohrievanie jedla a nie k priemyselným, alebo laboratórnym účely.
- Ak je poškodený prívodný kábel, musí byť vymenený odborným servisom, alebo inou kvalifikovanou osobou.
- Nepoužívajte, ani neuschovávajte tento prístroj vonku
- Nepoužívajte túto rúru blízko vody, na mokrom povrchu, alebo blízko bazénov.

- Rúra môže byť pri používaní horúca. Dajte pozor, aby sa prívodný kábel týchto horúcich miest nedotýkal. Rúru nesmiete ničím zakrývať.
- Nedovoľte, aby prívodný kábel visel cez ostré hrany stola, či pracovné dosky.
- V prípade zanedbania údržby rúry a ponechanie nečistôt vo vnútri, riskujete poškodenie rúry, alebo možnosť vzniku inej nebezpečnej situácie.
- Obsah dojčenských fliaš a detskej stravy musí byť premiešaný, alebo protřásan a jeho teplota kontrolovaná pred konzumáciou, aby sa zabránilo popálenia.
- Mikrovlnný ohrev nápojov môže spôsobiť oneskorený var, s čím je nutné počítať pri držaní nádoby.
- Dohliadnite na to, aby sa nehrali so zariadením deti.
- Tento prístroj by nemal byť zabudovaný do skrine. Okolo prístroja musí byť zaistené dostatok priestoru pre cirkuláciu vzduchu a odvod tepla.
- Nepoužívajte na čistenie prístroja parné čističe.
- Nepoužívajte na čistenie čelného skla hrubé čistiace pomôcky, alebo ostré kovové predmety, mohli by ste ho poškriabať a spôsobiť tak jeho prasknutie.
- Pri zohrievaní sa prístroj zahreje a niektoré jeho časti sú horúce. Nedotýkajte sa žiadnych horúcich častí vnútri rúry.
- Dvere rúry a vonkajší kryt prístroja môžu byť pri ohrievaní horúce.
- Mikrovlnná rúra je navrhnutá a prispôbena len na ohrievanie potravín a nápojov. Akékoľvek sušenie potravín, oblačenia alebo nahrievania vankúšika v mikrovlnnej rúre je neprípustné a mohlo by viesť k riziku požiaru alebo zranenia.

## **OPATRENIA, AKO SA VYHNÚŤ MOŽNÉMU VYSTAVENIE NADMERNÉMU MIKROVLNNÉMU ŽIARENIE**

- Uistite sa, že dvierka mikrovlnnej rúry sú zavreté a ich tesnenia je v poriadku: použitie mikrovlnnej rúry bez zatvorených dvierok alebo so zlým tesnením je veľmi nebezpečné a môže dôjsť k ožiareniu mikrovlnami. Je veľmi dôležité dbať na to, aby nijako nebol poškodený či zničený bezpečnostný zámok dverí.
- Nevkladajte žiadne predmety medzi dvere mikrovlnnej rúry a jej vnútro. Prístroj udržiajte v čistote.
- **VAROVANIE:** Ak je poškodený bezpečnostný uzáver, závesy dverí, tesnenie dvierok, či dvierka, nechajte prístroj neodkladne opraviť v autorizovanom servise.
- V prípade zanedbania údržby rúry a ponechanie nečistôt vo vnútri, riskujete poškodenie rúry, zníženie životnosti prístroja, alebo možnosť vzniku inej nebezpečnej situácie.

## **ZNÍŽENIE RIZIKA ÚRAZU PRI POUŽÍVANÍ RÚRY**

- Upozornenie: nedotýkajte sa žiadnych vnútorných súčastí, mohli by ste si spôsobiť vážne zranenia, alebo smrť.
- Prístroj nerozoberajte!
- Nesprávne používanie prístroja a uzemnenie prístroje môže spôsobiť úraz elektrickým prúdom. Nezapínajte prístroj kým nie je správne nainštalovaný a uzemnený.
- Tento prístroj musí byť uzemnený. V prípade elektrického skratu uzemnenie znižuje riziko úrazu elektrickým prúdom tým, že napomôže úniku elektrického prúdu. Prístroj je vybavený káblom s uzemňovacím drôtom a elektrickou zástrčkou s uzemnením. Zástrčka musí byť správne zapojená do zásuvky, ktorá je nainštalovaná a tiež má uzemnenie. Poradte sa s kvalifikovaným elektrikárom, alebo údržbárom, pokiaľ týmto pokynom príliš nerozumiete a ak máte pochybnosti o tom, či je prístroj správne uzemnený.
- Krátky kábel je s prístrojom dodávaný, aby sa zamedzilo riziku zapletenia sa do neho, či zakopnutie o dlhší kábel.

## AKÉ RIAD MOŽNO POUŽÍVAŤ V MIKROVLNNEJ RÚRE?

V zozname nižšie, môžete nájsť materiály, ktoré môžu a ktoré nemôžu byť použité vnútri mikrovlnnej rúry. Ak ste na pochybách, alebo nemôžete nájsť materiál v zozname, môžete urobiť test popísaný nižšie:

- Nalejte do nádoby vhodnej pre ohrev v mikrovlnnej rúry asi 250 ml studenej vody a dajte hriať spolu s testovaným riadom. Hreje na maximálny výkon 1 minútu.
- Opatrne sa dotknite testovaného riadu. Ak je toto prázdne riadu horúce, potom ho pre varenie v mikrovlnnej rúre nepoužívajte.
- Upozornenie: Neohrievajte riadu dlhšie než odporúčanou 1 minútu.

### Materiály vhodné pre mikrovlnný ohrev

- Riad: len vhodný pre mikrovlnnú rúru. Nepoužívajte prasknuté riadu.
- Sklenené nádoby: vždy zložte veko. Používajte iba na ohriatie potraviny, kým nie je teplá. Nehrejte ju príliš dlho, nie každé sklo je odolné proti vyšším teplotám a môže prasknúť.
- Sklenený riad: môžete použiť iba teplu odolný riad. Uistite sa, že neobsahuje kovové časti, alebo ozdoby. Nikdy nepoužívajte poškodené, prasknuté riadu.
- Vrecká pre ohrev v rúre: čítajte vždy pokyny na sáčku. neuzatvárajte sáčky pomocou kovových sponiek. Vrečko vždy na niekoľkých miestach prepichnete, aby mohla unikáť para.
- Plast: iba plast vhodný pre mikrovlnnú rúru. Čítajte vždy inštrukcie výrobcu. Takéto riadu by malo byť priamo označené ako vhodné pre mikrovlnný ohrev. Niektoré plastové nádoby vďaka horúcej potravine vnútri zmäknú. Nádoby s vekom by mali mať otvory pre únik pary.
- Plastová viečka: len vhodné pre mikrovlnnú rúru. Môžu byť použité na zakrytie potraviny, aby sa udržala vlhkosť. Nedovoľte, aby sa veko dotýkalo priamo potravín.
- Teplomery: len vhodné pre mikrovlnnú rúru.

### Materiály vhodné pre mikrovlnný ohrev

- Hliníkové tácky: môžu spôsobiť iskrenie. Preložte potraviny do riadu vhodného pre mikrovlnný ohrev.
- Obal s kovovou rukoväťou: môže spôsobiť iskrenie. Preložte potraviny do riadu vhodného pre mikrovlnný ohrev.
- Kovové, alebo pokovované riadu: kov bráni mikrovlnám v ohreve. Kov môže v mikrovlnnej rúre iskrieť.
- Kovové drôty: môžu spôsobiť iskrenie a oheň.
- Papierové vrecká: môžu sa vznietiť.
- Penové materiály: môžu sa roztečie a kontaminovať tekutiny vo vnútri.
- Drevo: drevo vyschne a môže prasknúť, alebo sa zlomiť.

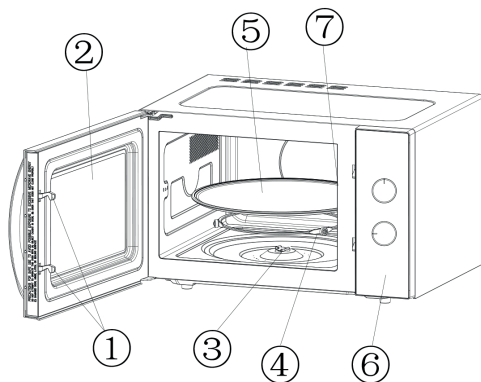
## TECHNICKÉ PARAMETRE

MODEL:	DO2720
ELEKTRICKÉ NAPÄTIE:	230 V~ 50 Hz
NOMINÁLNY PRÍKON MIKROVLNNEJ RÚRY:	1050 W
NOMINÁLNY VÝKON MIKROVLNNEJ RÚRY:	700 W
OBJEM RÚRY:	20 L
MAXIMÁLNE PRIEMER TANIERE:	25,5 cm
VONKAJŠIE ROZMERY PRÍSTROJA:	44 x 35,9 x 25,9 cm

USCHOVAJTE SI TÚTO PRÍRUČKU DO BUDÚCNOSTI.

## ČASTI

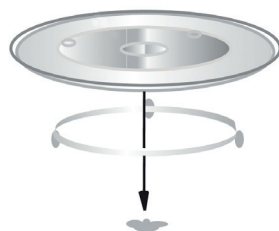
1. Vnútorne bezpečnostné zámky
2. Priezor
3. Hriadeľ pohonu taniera
4. Pojazdový krúžok taniera
5. Sklenený otočný tanier
6. Ovládacie prvky
7. Bezpečnostné clona mikrovln - nikdy neodkrývajte!



## PRED PRVÝM POUŽITÍM

### INŠTALÁCIA OTOČNÝCH ČASTÍ

- Najskôr umiestnite na svoje miesto doprostred vnútra rúry pojazdový krúžok taniera.
- Umiestnite sklenený tanier na krúžok a uistite sa, že hriadeľ pohonu zapadá presne do stredu.



### UPOZORNENIE:

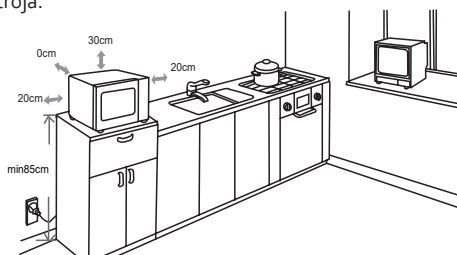
- Nikdy neumiestňujte sklenený tanier obrátene. tanieri by nikdy nemalo byť bránené v otáčaní.
- Pri ohrievaní musí byť v rúre vždy pojazdný krúžok aj sklenený tanier.
- Všetky jedlo a nádoby musia byť vždy umiestnené na otočný sklenený tanier.
- Ak sa Vám sklenený tanier, alebo pojazdový krúžok rozbije, bezodkladne kontaktujte odborný servis a rúru naďalej nepoužívajte. Alebo si môžete príslušenstvo objednať v našom internetovom obchode: [www.domo-elektro.cz](http://www.domo-elektro.cz)

### INŠTALÁCIA RÚRY

- Odstráňte z rúry všetky obalové materiály a skontrolujte rúru a príslušenstvo, či je všetko v poriadku a nepoškodené. Skontrolujte najmä sklo dvierok a dvierka. Akokoľvek poškodenú rúru nepoužívajte. Nezabudnite odstrániť ochrannú fóliu na tele prístroja.

- Zvoľte si miesto, kam chcete rúru umiestniť. Také miesto by malo poskytovať dostatok priestoru pre prúdenie vzduchu okolo rúry a pre odvod tepla. Rúra by mala byť umiestnená aspoň 85 cm nad zemou.

Uistite sa, že z pravej a ľavej strany rúry je aspoň 20 cm medzera od stien, skriň apod. Nad mikrovlnnou rúrou by malo byť aspoň 30 cm.



- Umiestnite rúru čo najďalej od rádií a televízií, pretože môžu byť rúrou rušené.
- Mikrovlnnú rúru vždy stavajte ďaleko od zdroja tepla či od vlhkosti (napr. plynové horáky a vodné zdroje).
- Blokovanie prístupu vzduchu k pracujúcej rúre môže vyústiť až k jej trvalému poškodeniu.
- Uistite sa, že je ovládače časovača otočený do polohy 0. Skontrolujte či napätie u Vás doma zodpovedá napätiu na štítku prístroja. Zapojte rúru do zásuvky na stene.
- Varovanie: Neumiestňujte rúru na kachle, alebo iné prístroje a zariadenia produkujúce teplo. Toto by mohlo viesť až k nenávratnému poškodeniu rúry a strate záruky.
- Niektoré časti rúry môžu byť pri ohreve horúce.

## POUŽITIE

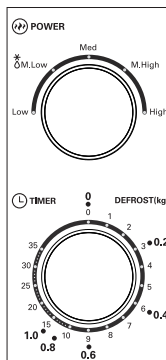
### OVLÁDACÍ PANEL

Horným ovládačom môžete nastaviť požadovaný výkon ohrievania (5 stupňov).

Spodným ovládačom môžete nastaviť požadovaný čas, otáčaním nastavíte časovač až 35 min. Pre prvých 10 minút sa každý stupeň otočenie časovača rovná 1 minúte. Ďalej je už časovač rozvrhnutý po stupňoch rovných 5 minút.

Kedykoľvek, keď prístroj nepoužívate, tak otočte časovač do polohy 0.

Pre ľahšie nastavovanie prístroja, môžete nahliadnuť do tabuľky nižšie:



Stupeň výkonu	Výkon mikrovln v %	Výkon mikrovln W	Použití
Low	17% výkonu	120 W	Zmäkčenie zmrzliny
M. Low (Defrost)	33% výkonu	230 W	Rozmrazovanie, zmäkčenie masla
Medium	55% výkonu	385 W	Dusené mäso, ryba
M. High	77% výkonu	540 W	Ryža, ryba, kurča, ostatné mäso
High	100% výkonu	700 W	Ohrev jedla, ohrev vody, zelenina, ...

Tabuľka slúži iba ako základný prehľad, ktorý si možno samozrejme upravovať.

Jedlo, hmotnosť	Čas rozmrazovania (min.)
Mäso 0,1 - 1 kg	1:30 – 26:00
Hydina 0,2 - 1 kg	2:30 – 22:00
Morské plody 0,1 - 0,9 kg	1:30 – 14:00

### NÁVOD NA POUŽITIE

- Jedlo položte na stred otočného taniera, uistite sa, že je v nádobe vhodné do mikrovlnných rúr.
- Vyberte správny stupeň výkonu.
- Nastavte požadovaný čas. Ak je nastavený čas menej ako 15 min, otočte časovačom aspoň za 15 minút a potom sa s ním vráťte na požadovanú hodnotu.
- Po nastavení času sa prístroj automaticky spustí. Dvierka mikrovlnnej rúry môžete otvoriť aj kedykoľvek počas ohrievania, proces sa na túto dobu pozastaví. Dvierka následne zatvorte a pokračujte.

- Po uplynutí nastaveného času sa ozve zvukový signál, oznámi koniec.
- Keď vyberáte jedlo z rúry, uistite sa, aby rúra (časovač) bola vždy vypnutá do polohy 0. V inom prípade sa prázdna rúra môže opäť spustiť, prehriať sa a poškodiť.

## ČISTENIE A ÚDRŽBA

- Vždy sa uistite, že ste najskôr prístroj odpojili od elektrického prúdu.
- Po každom použití rúry vnútri očistite jemnou vlhkou handričkou.
- Časti ako je pojazdné koliesko taniera a sklenený tanier rúry umyte v teplej vode so saponátom.
- Dvere, zámok dverí a ovládací panel môžete vyčistiť jemnou vlhkou handričkou.
- Prístroj nikdy neponárajte pod vodu.

## PROBLEMY?

Ak máte dojem, že mikrovlnná rúra nepracuje správne, skontrolujte najprv tabuľky nižšie a až potom kontaktujte odborný servis.

PROBLEMY	MOŽNOSŤ RIEŠENIA
Mikrovlnná rúra ruší rádio a televíziu.	Prístroj je v poriadku, mikrovlny môžu tieto prístroje po dobu spustení rušiť.
Svetlo vo vnútri rúry svieti tlmene.	Ak zapnete ohrev na najnižšiu výkon, môže svetlo vnútri svietiť tlmene. Toto je v poriadku.
Rúra sa spustila naprázdno. Rúra pracuje aj keď je prázdna.	Ihneď rúru vypnite. Rúra by sa nemala nikdy zapínať naprázdno. Je to nebezpečné.
Mikrovlnná rúra sa nechce zapnúť.	Možno nie je zástrčka správne v zásuvke. Skúste zástrčku vytiahnuť a po 10 sekundách znovu do zásuvky zapojiť.
	Skontrolujte poistky u Vás doma.
	Možno je niečo zle so zásuvkou na stene. Vyskúšajte zásuvku s iným spotrebičom a prípadne privolajte elektrikára.
Rúra nehreje.	Skontrolujte či sú správne zatvorené dvierka.
Otočný sklenený tanier je príliš hlučný pokiaľ rúra pracuje.	Skontrolujte, či pod tanierom nie je nejaká nečistota. Vyčistite vnútro rúry podľa návodku na použitie.



## OHĽAD NA ŽIVOTNÉ PROSTREDIE



Symbol na prístroji alebo na jeho obale znamená, že s týmto výrobkom nie je možné nakladať ako s domovým odpadom, ale musí byť odovzdaný na miestach určených na zber a likvidáciu elektrických a elektronických zariadení. Dodržaním tohto odporúčania chránite životné prostredie a zdravie spoluobčanov. Viac informácií o možnostiach likvidácie nebezpečného odpadu obdržíte na obecných alebo mestských úradoch, zberných dvoroch alebo v predajni, kde ste prístroj zakúpili.



Obalové materiály sú recyklovateľné, nakladajte s nimi podľa predpisov pre životné prostredie.





# DOMO Webshop

## BESTEL

de originele  
Domo-accessoires  
en -onderdelen  
online via:

## COMMANDEZ

d'authentiques  
accessoires et  
pièces Domo en  
ligne sur:

## BESTELLEN SIE

die Domo  
Original-Zubehör  
und -Ersatzteile  
online über:

## ORDER

the original  
Domo  
accessories and  
parts online at:

# webshop.domo-elektro.be



of scan hier:

ou scannez ici:

oder hier scannen:

or scan here:

